

Ключевые особенности

- Для школ, учебных заведений, выставочных инсталляций
- Высокая яркость 4000 ANSI лм и настоящий черный цвет
- Потрясающая детализация и точная цветопередача 96% Rec.709
- Срок службы лазерного источника света более 20 000 часов с технологией BlueCore
- Пылезащищенность IP5X с технологией DustGuard Pro™
- Ультракраткофокусный - TR 0.24
- Возможность установки интерактивных и беспроводных модулей



Технические характеристики

Проекционная система	DLP Одночиповый 0.65" WXGA	
DMD тип	DC3 DMD чип	
Реальное разрешение	1280 x 800	
Яркость	4,000 ANSI лм	
Контрастность *	100,000 : 1	
Цветовая палитра	1.07 млрд. цветов	
Формат изображения	Базовый 16 : 10 (5 форматов на выбор)	
Размер проецируемого изображения	80"~119"	
Смещение проекции	117.3±3% (полноразмерное)	
Throw Ratio	0.24	
Коэффициент масштабирования	Фиксированный	
Сдвиг линз	Ручная настройка	
Тип источника света	Лазерный	
Срок службы источника света **	мин 20,000 часов	
Коррекция трапецеидальности	2D keystone, по вертикали ± 20 градусов и по горизонтали ± 20 градусов	
Поддерживаемое разрешение	VGA (640 x 480) до WUXGA_RB (1920 x 1200)	
Частота строчной развертки	15~102 КГц	
Частота кадровой развертки	23~120 Гц	
Совместимость	HDTV Совместимость	480i, 480p, 576i, 567p, 720p, 1080i, 1080p
	Video Совместимость	NTSC, PAL, SECAM
Встроенный динамик	10 Вт x 1	
Габариты (Ш x В x Г)	502.1 x 164.5 x 399.3 мм	
Масса	9,06 кг +/- 100 гр	
Источник питания	100 ~ 240В AC	
Потребляемая мощность (Max / Normal / Eco)	380 Вт / 358 Вт / 274 Вт	
Энергопотребление в режиме ожидания	Normal < 0.5Вт Network < 2Вт	
Уровень шума	35 / 32 дБ (без пылевого фильтра) 37 / 34 дБ (с пылевым фильтром)	
Рабочая температура	0 ~ 40 °C	
Поддерживаемые языки	Arabic / Bulgarian / Croatian / Czech / Danish / Dutch / English / Finnish / French / German / Greek / Hindi / Hungarian / Italian / Indonesian / Japanese / Korean / Norwegian / Polish / Portuguese / Romanian / Russian / Simplified Chinese / Spanish / Swedish / Turkish / Thai / Traditional Chinese (28 языков)	
Безопасность	Kensington Lock	
Особенности	2D Keystone, настройка изображения по углам, Digital zoom (2x), Digital сжатие (0.75x), LAN Control, AMX / PJ Link / Crestron / Extron IPL MDA совместимость	
Аксессуары	Стандартные	Дополнительные
	Руководство пользователя на CD (5B.JHJ01.001) Инструкция по быстрому запуску (4J.JHJ01.001) Пульт ДУ (5J.JJF06.001) Батарейки типа AAA x 2 VGA кабель Шнур питания Гарантийный талон (по регионам) Настенное крепление (WM03G6)	3D очки (5J.J9H25.002) PointWrite Kit: PW40U (5A.JJR26.10E) Wireless Dongle: QCast Mirror (5A.JH328.10X) Wireless Dongle: QCast (5J.JCK28.X01) Wireless Kit - Instashow WDC10 (9H.JF878.N4X) Противопылевой фильтр- FTF502 (5J.JHF14.001)

Хранение: температура: -20~60°C; влажность: 10~90%RH (без конденсации)

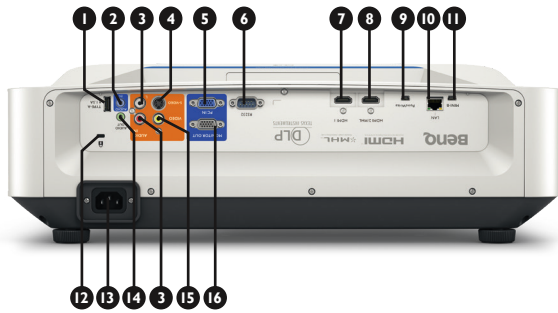
* Контрастность измеряется стандартом Full On/ Full Off

** Срок службы лампы зависит от условий освещения и эксплуатации. Технические характеристики представлены для информации и могут быть изменены без предварительного уведомления.

LW890UST
BenQ DLP проектор

BenQ

Схема разъемов



- 1 USB Type A (5V, 1.5A)
- 2 Audio Input (mini jack)
- 3 Audio L/R Input (RCA)
- 4 S-Video Input
- 5 PC (D-sub 15pin)
- 6 RS232 Input (D-sub 9pin, male)
- 7 HDMI 1
- 8 HDMI 2 / MHL
- 9 USB Type mini B (For PointWrite module)
- 10 LAN (RJ45)
- 11 USB Type mini B (For service)
- 12 Kensington anti-theft lock slot
- 13 AC Power Jack
- 14 Audio Output (mini jack)
- 15 Composite Video Input (RCA)
- 16 Monitor Output (D-sub 15pin, Female)

Габариты

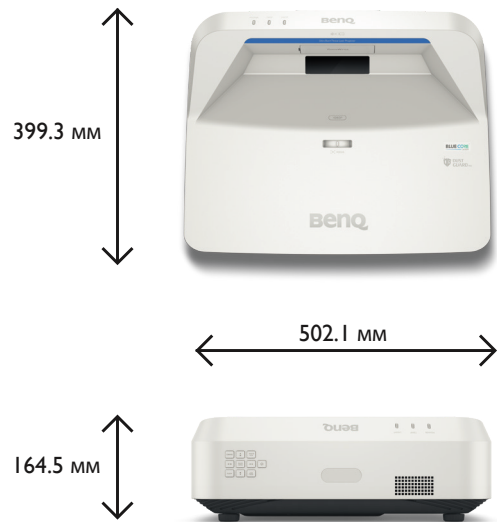


График расстояний

Размер экрана				Мин.высота потолка H ^a мм	Смещение по вертикали V мм	Расстояние установки (D)	
Диагональ (M) дюйм	Высота (H) мм	Ширина (W) мм	X ^b = 0 мм (D=a) мм			X ^c = 30 мм (D=a+ 30 мм) мм	
80	2032	1077	1723	2288	150	85	115
85	2159	1144	1831	2365	160	112	142
90	2286	1212	1939	2443	170	139	169
95	2413	1279	2046	2520	180	166	196
100	2540	1346	2154	2598	190	194	224
105	2667	1414	2262	2675	200	221	251
110	2794	1481	2369	2752	211	248	278
115	2921	1548	2477	2830	221	275	305
119	3023	1602	2563	2892	229	297	327

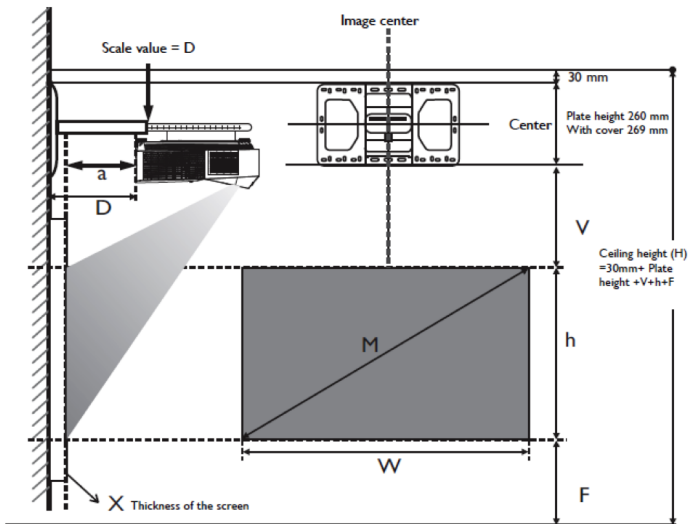


Схема потолочного монтажа

