



Because it matters

# Ультракороткофокусные проекторы

MW883UST

MX882UST

# Лучшие ультракороткофокусные



**MW883UST/ MX882UST**



- 3300lm Яркость
- 0.24 / 0.3 Проекционное отношение.
- TIR lens, >-30% ANSI uniformity.
- Защищенная оптическая система
- Включение по питанию
- Новый интерактивный модуль – PW20U  
Улучена работа при сильной засветке.
- Беспроводные возможности NFC / QCast dongle.
- Полный набор оптических настроек,  
Настенный крепеж, 2D кор трапеции, подгонка углов
- Сетевое управление, передача изображения по сети  
Crestron, AMX, PJLink, MDA  
OTA FW upgrade.



# Производительность и дизайн

# Дизайн для работы



- LED indicator
- Resolution label

- Side key pad.
- Speaker.

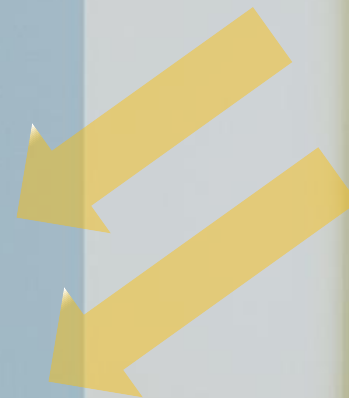


- Focus ring
- USB/HDMI dongle socket.

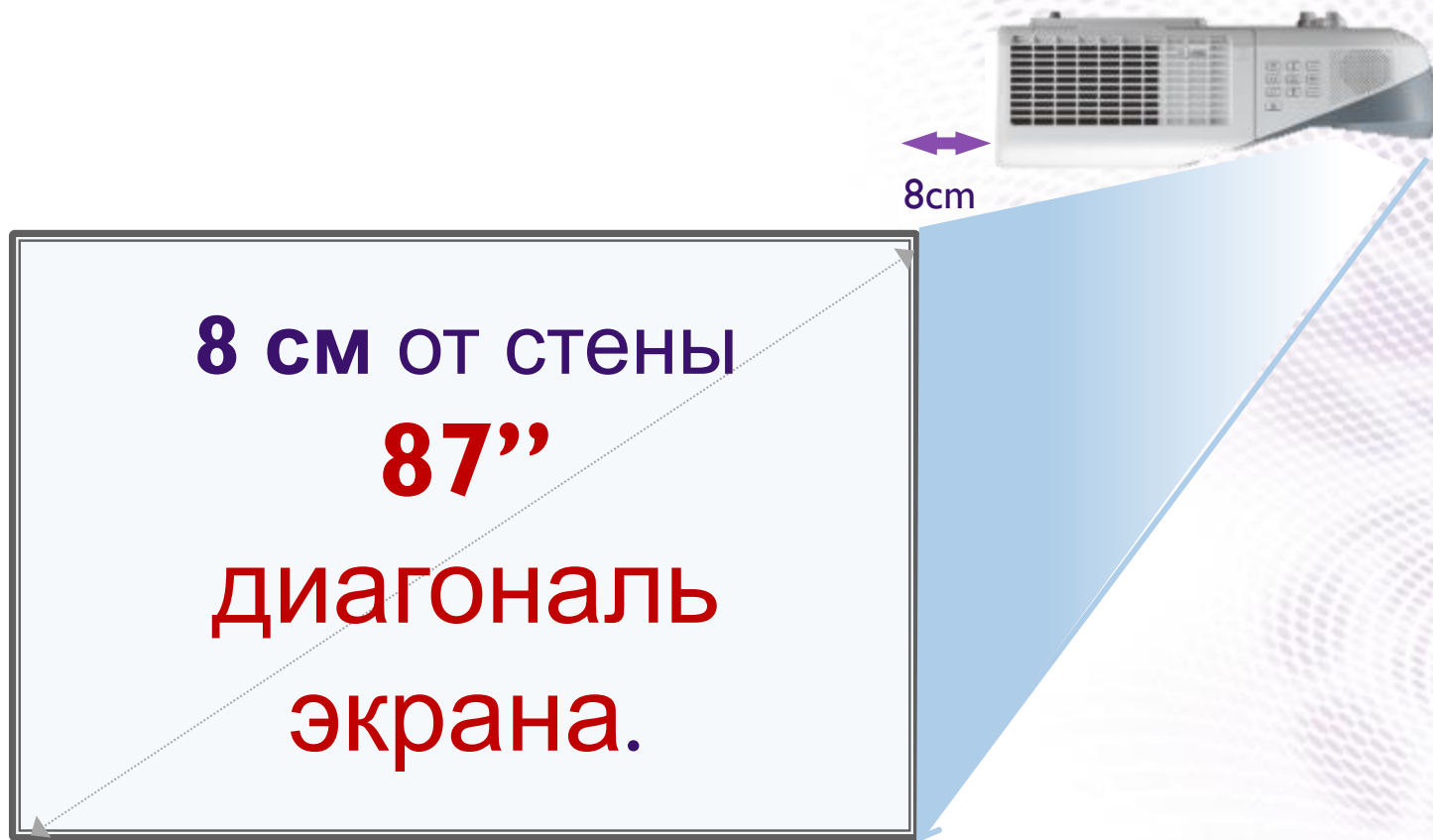
# 3300ANSI яркость и отличное изображение.



Более чем достаточная яркость для работы в условиях хорошо освещенных аудиторий



# 0.24 Проекционное отношение!



# Сравнение проекционных отношений 0.24 и 0.35



MW855UST  
WXGA T/R 0.35

MW883UST  
WXGA T/R 0.24



# Отличная равномерность, читаемость, долгий срок работы.

Новая оптическая система с внутренним переотражением увеличивает четкость в углах более чем на 30% в сравнении с ведущим конкурентом. DLP технология гарантирует отличную читаемость и долговечность

- **MW883UST**
- **Epson EB-595Wi**

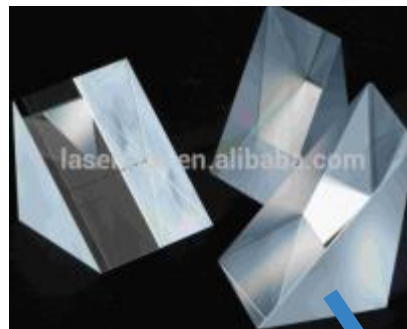




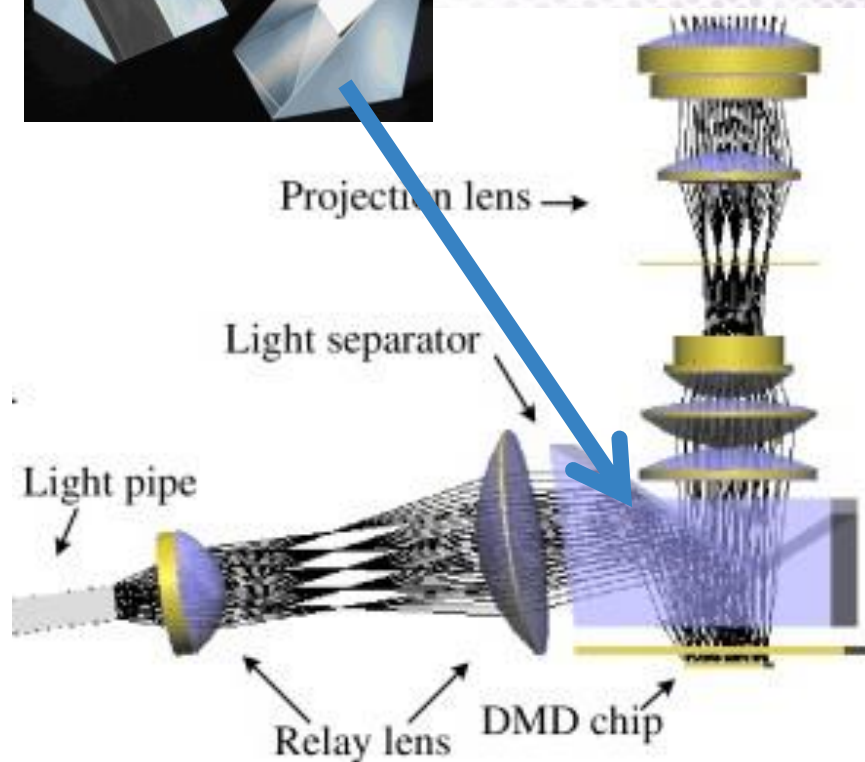
# Преимущества новой оптической системы.



- 100% использование светового потока
- Отсутствие внешних засветок
- Высокая равномерность
- Минимальные хроматические aberrации на изображении
  - Отличная читаемость
  - Отличная контрастность

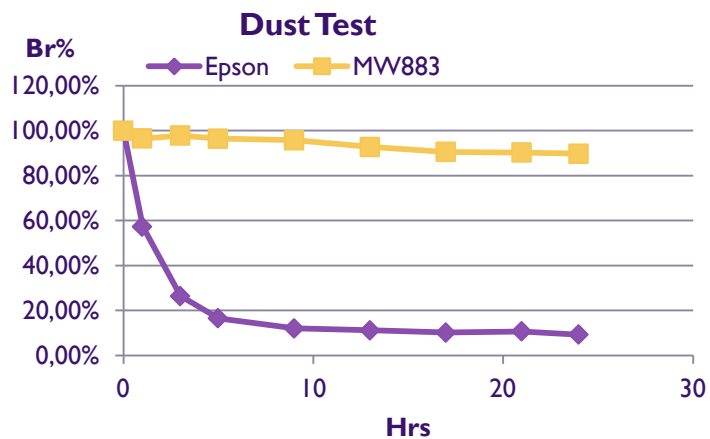
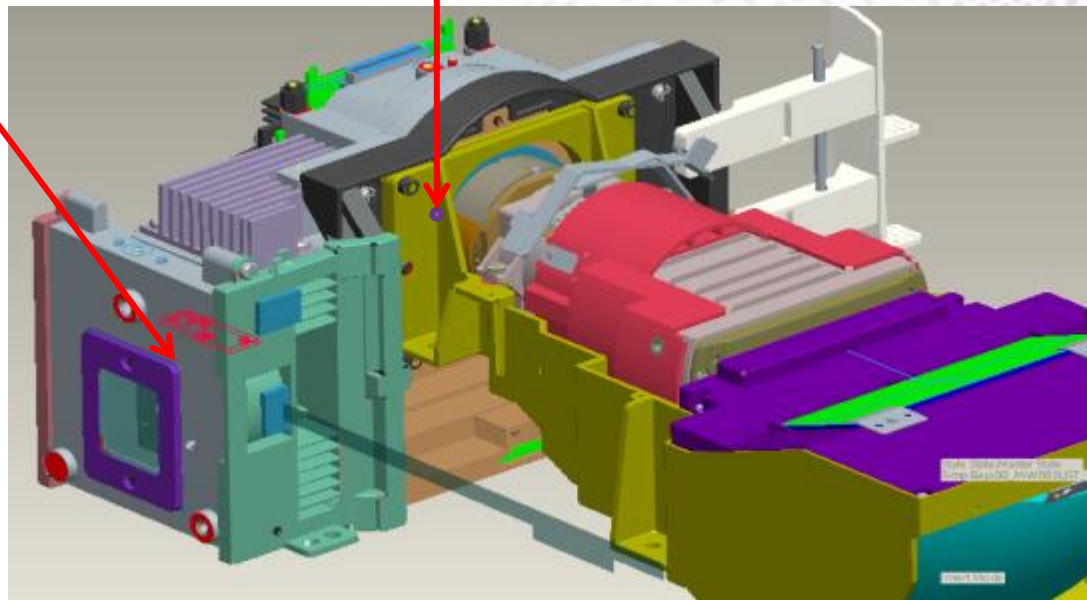


TIR lens



# 100% защищенная от пыли оптическая система.

- Защита DMD чипа и оптического тракта.
- Защита цветного колеса.



# Возможность работы на столе





# Интерактивные возможности

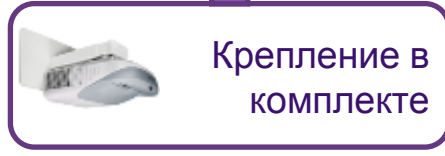
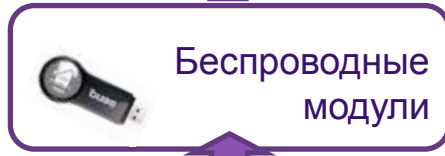
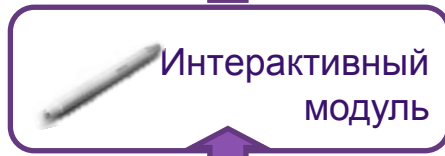
# Наращиваемая интеркативность



Наращиваемость «по требованию» - экономия бюджета.

## Модульность

1. Доступный апгрейд
2. Расширяемость
3. Низкий TCO
4. Гибкие сценарии
5. Только BenQ

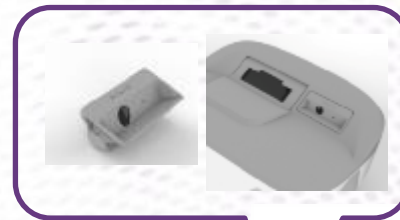


## Законченные решения

1. Нет апгрейда
2. Нужен новый проектор
3. Сложность поиска



# Модели BenQ PointWrite



- MX806ST
  - 0.6ST
  - 3000AL
- MX819ST
  - 0.6ST
  - 3000AL
  - LAN Control



- MX822ST
  - 0.6ST
  - 3500AL
  - LAN control
  - LAN display



- MW853UST
  - 0.35UST
  - 3200AL
  - LAN control



- MH856UST
  - 0.35UST
  - 3500AL
  - LAN control
  - 2D/ Corner fit

- MW883UST
  - 0.24UST
  - 3300AL
  - LAN control
  - LAN display
  - 2D/ Corner fit/ surface fit

# PW20U



**PW20U**



## **PW20U**

1. PointWrite модуль камеры
2. Дизайн для UST проекторов
3. Установка в корпус
4. Совместимость с BenQ Qwrite

# Подключения .



VGA/HDMI



■ Digital content

HDMI



■ Video content

HDMI



■ Cloud content



Hidden  
dangle space

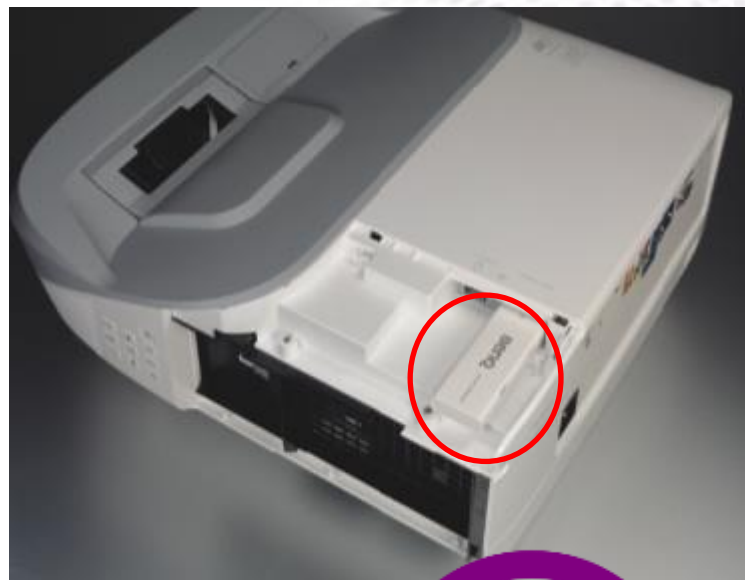
HDMI/MHL

- Display
- Charged





# Внутренний отсек для беспроводных модулей.



**Presentation**



**1080p video.**



Установка.

# Включение по сигналу HDMI/VGA

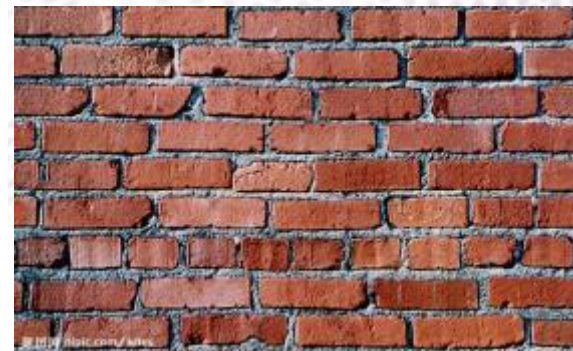


- Старт проектора по сигналу с компьютера.



- Даже если нет пульта ДУ

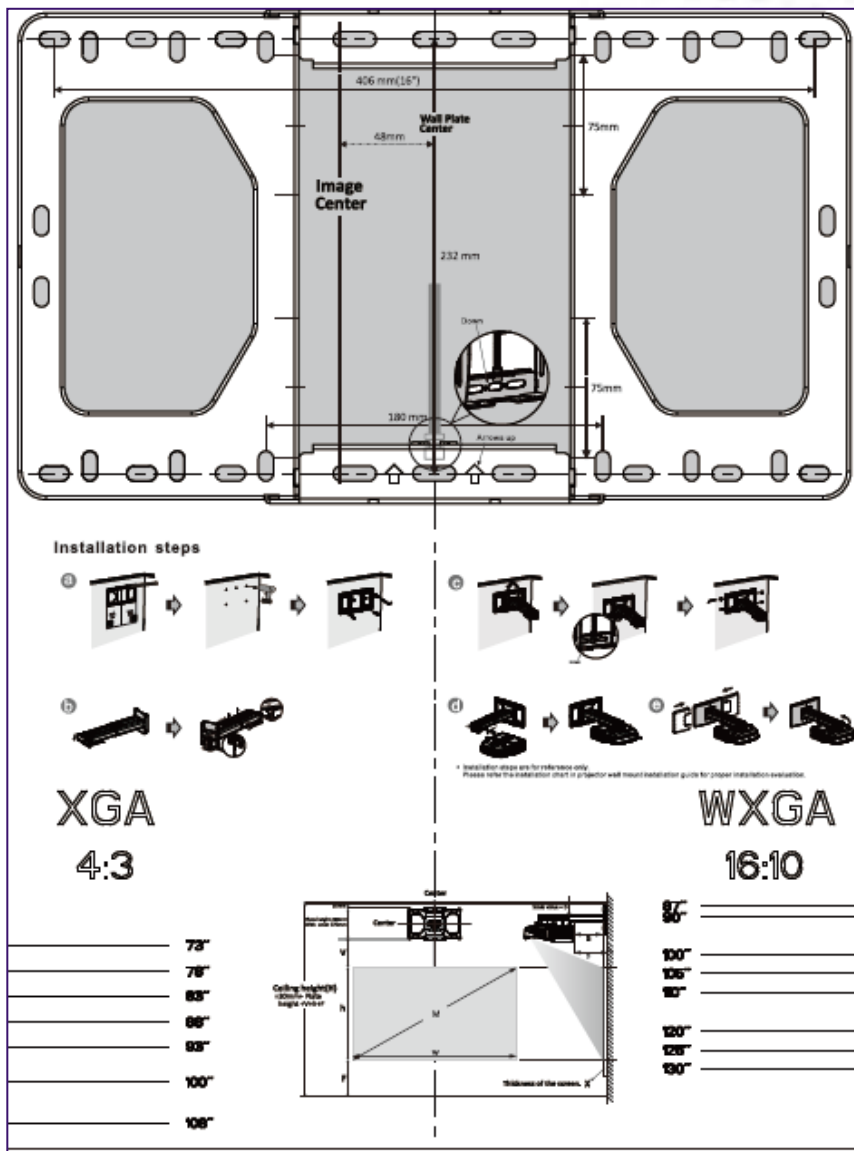
# Настенное крепление.



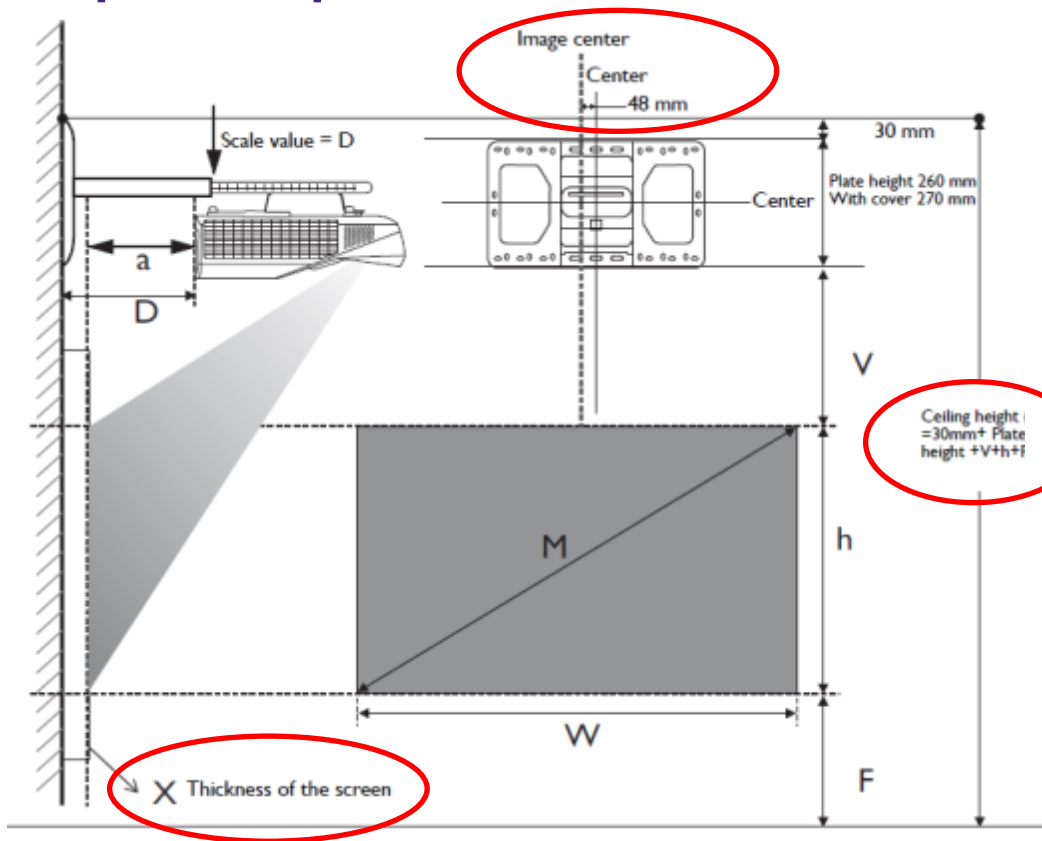
- Простая установка.
- Любые поверхности.
- 7.5cm вертикальный сдвиг
- Настройка по трем направлениям

# Установочный чертеж

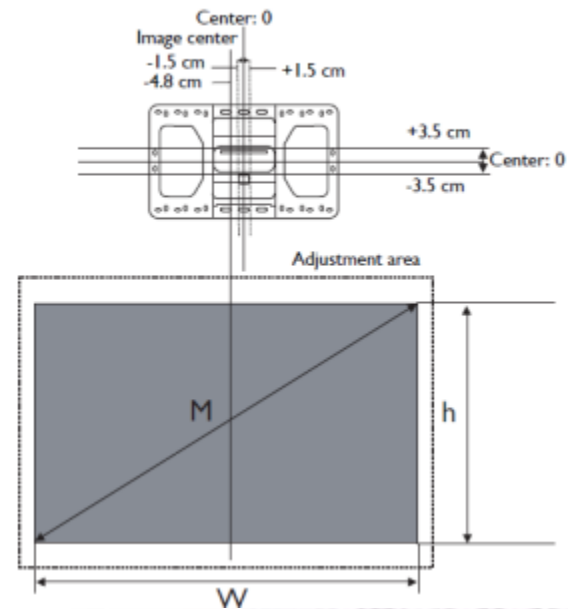
- Полная информация по установке



# Учет толщины экрана и других факторов



## Image adjustment area



# Настройка геометрии Corner Fit and Surface Fit.

## Corner Fit Correction

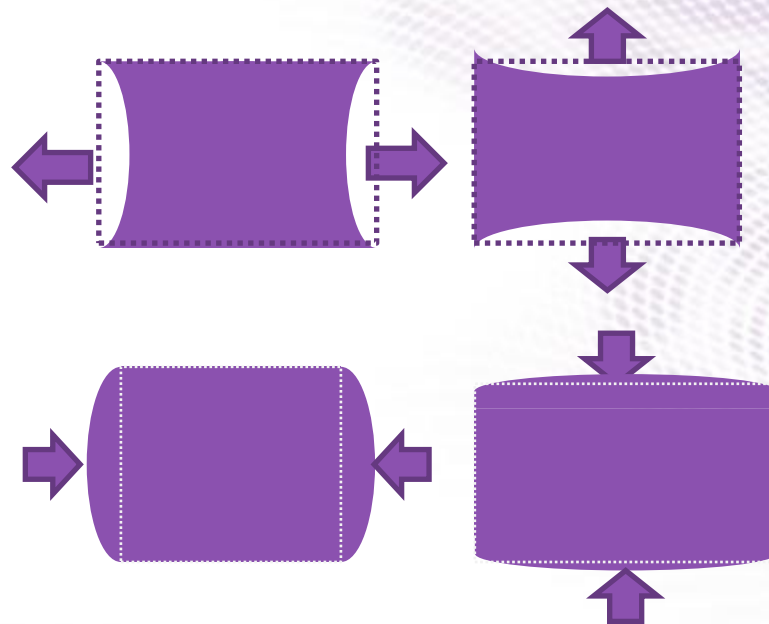
Настройка по углам изображения



Without Corner  
Fit Correction

## Surface Fit Correction

Выравнивание изображения на выпуклых и вогнутых поверхностях.





Контроль, управление.

Общая стоимость владения.

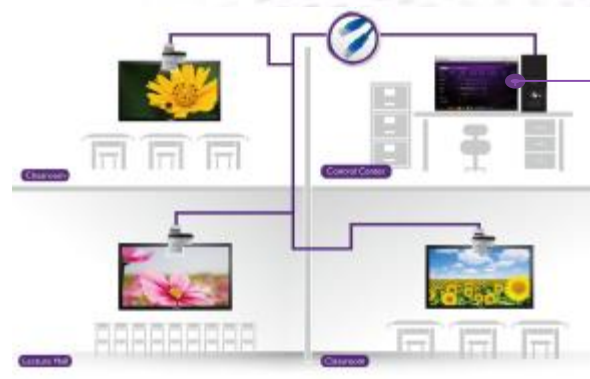


# Управление и мониторинг по сети



## Projector Management through LAN Control

Поддержка стандартных протоколов PJLink, Crestron.AMX, BenQ MDA.

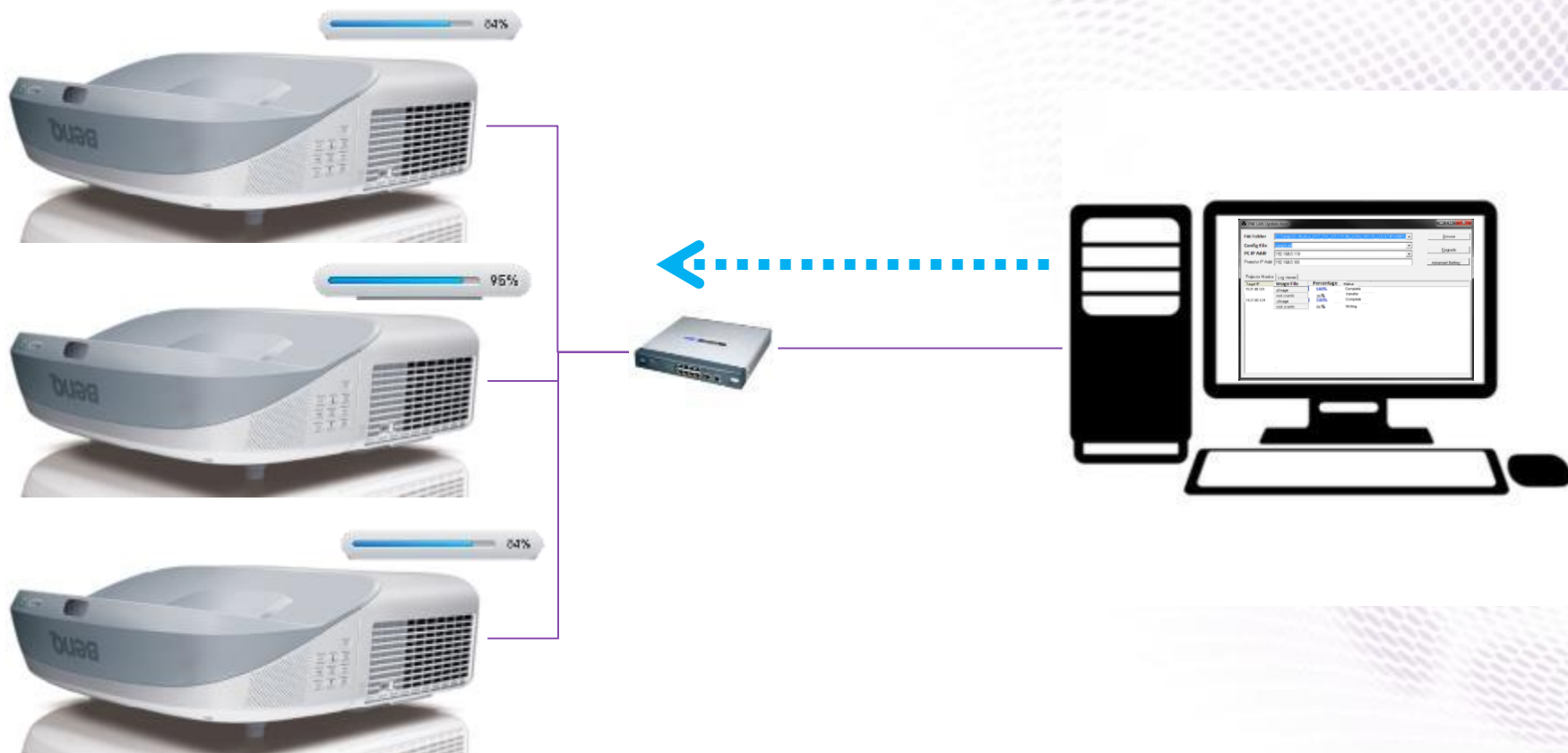


Отправка централизованных сообщений

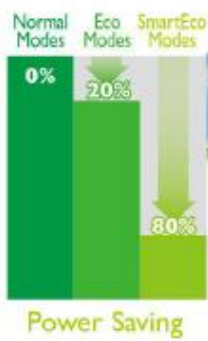
Поддерживается до 255 экранов



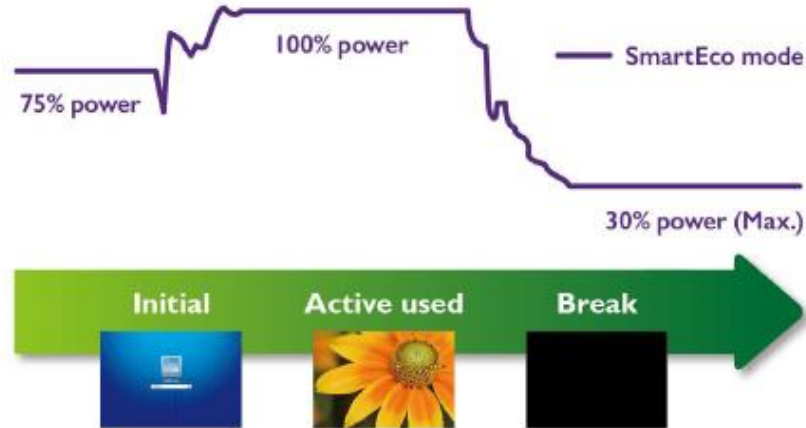
# Обновление ПО по сети.



# Технология SmartEco – динамическое управление мощностью лампы



Presentation cycle



## SmartEco mode

Dynamic lamp dimming upto 70% by content brightness

## ECO BLANK

lamp dimming by reducing to 30%

## No Source Detect

Turn into ECO BLANK after 3min no source detect.

## Auto Power Off

Auto power off after 15min no source detect.

## HDMI/VGA signal power on

Power on projector by a HDMI/VGA source input.

## Direct Power on

Power the projector on/off with the flip of a wall switch



Because it matters