

EH-LS500W с Android TV

DATASHEET / BROCHURE



Этот короткофокусный лазерный проектор 4K PRO-UHD¹ с Android TV обеспечивает трансляцию контента размером от 65 до 130 дюймов (165–381 см).

Проецируйте изображение большего размера и усильте впечатление от развлечений, не портя интерьер черным экраном на стене. Проектор EH-LS500W с Android TV отличается прекрасным дизайном, производительностью и способностью проецировать изображение с короткого расстояния. Модель проста в настройке, позволяет добиться превосходного изображения даже в ярко освещенных помещениях и оснащена долговечным светодиодным источником света с большим ресурсом.

Эффект большого экрана

Стильный и недорогой проектор 4K PRO-UHD¹ позволяет просматривать контент в формате 4K. Устройство можно разместить очень близко к экрану, а размер полученного изображения составит от 65 до 130 дюймов (165–381 см). Используйте проектор, не портя интерьер вашего дома.

Умный просмотр

Android TV позволяет транслировать телешоу, игры, фильмы, новости, спортивные репортажи и многое другое². Все очень просто: подключите приставку Android TV в HDMI-порт проектора, включите Wi-Fi и начните показ³. Встроенный Google Ассистент с функцией голосового ввода позволит выбрать нужный контент для просмотра. Управлять трансляцией можно также с пульта. Поддержка Chromecast позволяет напрямую транслировать контент с телефона, планшета или ноутбука³. Некоторые приложения для просмотра медиаконтента уже установлены, например, YouTube. Также доступна загрузка приложений из Google Play². При помощи Bluetooth приставку можно подключать к звуковым панелям, наушникам и игровым контроллерам.

Простая настройка

Модель имеет три входа HDMI, два встроенных динамика мощностью 10 Вт, а также скрытый слот для устройств для трансляции в передней части. Управлять проектором можно при помощи пульта или из приложения iProjection.

Превосходное качество изображения

Благодаря яркости 4 000 люмен и невероятной контрастности 2 500 000:1 проектор позволяет получить яркое живое изображение с насыщенными тенями и глубоким черным цветом. Технология улучшения детализации делает изображение резким и контрастным, чтобы вы не пропустили ни малейшей детали.

ОСНОВНЫЕ ХАРАКТЕРИСТИКИ

- **Android TV Edition**
Трансляция телешоу, игр, фильмов, новостей, спортивных мероприятий и много другого²
- **Короткофокусный лазерный проектор 4K PRO-UHD¹**
Наслаждайтесь контентом 4K, расположив эту стильную модель непосредственно перед экраном
- **Адаптация под тип контента**
Размер изображения можно изменять от 65 до 130 дюймов (165–381 см) в зависимости от типа контента
- **Простота в использовании**
Три входа HDMI и слот для источников трансляций
- **Ежедневное использование в течение 10 лет⁵**
Долговечный светодиодный источник света обеспечит 20 000 часов работы в эко-режиме

EPSON[®]




Технические характеристики

EH-LS500W/EH-LS500B

*Приведенные ниже технические характеристики актуальны на июнь 2019 г. Перечень принадлежностей може быть изменен без предварительного уведомления.

Название устройства		EH-LS500W/EH-LS500B
Внешний вид		458 (Ш) x 209,5 (В) x 375 (Г) мм (без регулируемой опоры)
Размер панели		0,61"
Способ отображения		Активная матрица TFT из поликристаллического кремния
Разрешение		1920 (Ш) x 1080 (В) x 3
Регулировка фокусного расстояния		Ручная
Регулировка масштаба		от 1 до 1,35 (Цифровой)
Источник света		Лазерный диод
Выходная мощность источника света		Макс. 104,5 Вт
Длина волны источника света		449 - 461 нм
Расчетный срок службы источника света* ¹		Приблизительно 20 000 часов
Источник питания		100 – 240 В перем. тока ±10%, 50/60 Гц, 3,8 - 1,7 А
Потребляемая мощность	Зона напряжения от 100 до 120 В	В процессе работы (при Световой поток = 100%): 381 Вт В процессе работы (при Световой поток = 50%): 236 Вт
	Зона напряжения от 220 до 240 В	В процессе работы (при Световой поток = 100%): 366 Вт В процессе работы (при Световой поток = 50%): 230 Вт
Потребляемая мощность в режиме ожидания		Связь вкл.: 2,0 Вт Связь выкл.: 0,5 Вт
Рабочая высота		Высота от 0 до 3048 м
Рабочая температура* ²		от +5 до +35°C (без конденсации) (при высоте от 0 до 2286 м) от +5 до +30°C (без конденсации) (при высоте от 2287 до 3048 м)
Температура хранения		от -10 до +60°C (без конденсации)
Масса		Приблиз. 9,3 кг
Динамик		10 Вт x 2

*¹ Приблизительное время до момента снижения яркости источника света наполовину.
(Из расчета использования проектора в среде с концентрацией взвешенных в воздухе частиц от 0,04 до 0,2 мг/м³. Выше представлены только приблизительные показатели, так как они зависят от условий эксплуатации проектора и окружающей среды.)

*² При использовании проектора на высоте более 1500 м установите для **Высотный режим** значение **Вкл.** для корректной регулировки внутренней температуры проектора.  [стр.68](#)

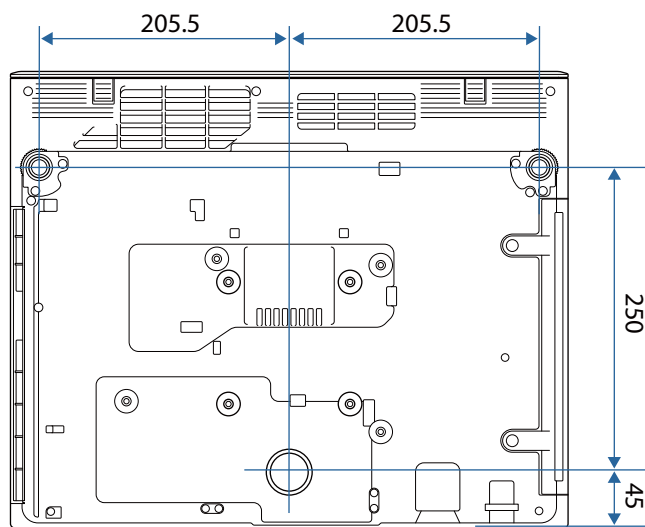
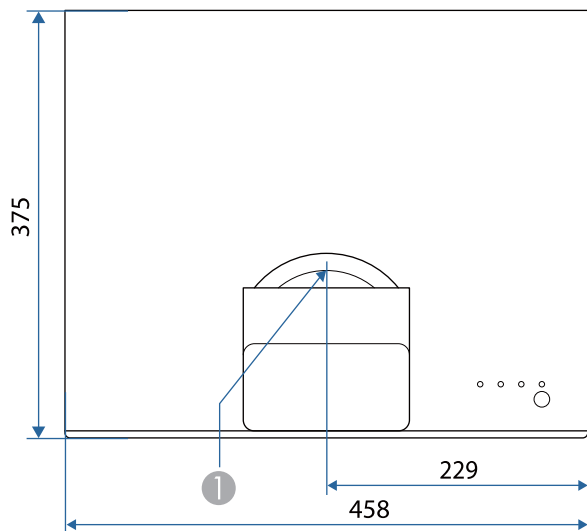
Разъемы	Порт HDMI	3	Поддержка HDMI HDCP2.2, поддержка сигналов CEC, поддержка сигналов 3D, поддержка линейно-импульсной кодовой модуляции, насыщенный цвет
	Порт USB*	1	Разъем USB (тип A) Поддержка USB 2.0
	Порт подачи питания DC Out (2,0 A)*	1	Разъем USB (тип A)
	Порт Audio Out	1	Стерео разъем mini jack (Ф3,5)
	Порт RS-232C	1	9-контактный D-Sub (штекер)
	Порт LAN	1	RJ-45
	Service порт*	1	Разъем USB (тип B) Поддержка USB 2.0

* Не гарантируется работа портов USB со всеми устройствами, которые поддерживают USB.



Внешний вид

Единица измерения: мм



1 Центр объектива

