

Настенное крепление для Проекторов

Название модели **HAS-WM03**

Благодарим Вас за приобретение настенного крепления, специально разработанного для Проекторов. Перед использованием обязательно прочитайте это руководство и руководство пользователя, прилагаемое к Проектору, чтобы ознакомиться с правильным способом установки. После прочтения этих документов храните их в надежном месте для дальнейшего ознакомления.

Отказ от ответственности

- Содержание данного руководства и технические характеристики описываемого в нем изделия могут быть изменены без предварительного уведомления.
- Обратите внимание, что компания Maxell не будет нести никакой ответственности за травмы и повреждения, вызванные неправильным использованием или обращением, выходящим за пределы нормального использования.

Содержание

Отказ от ответственности	1	⑤ Фиксация Скоба рычага (СНАРУЖИ) с помощью винтов	10
Содержание	1	⑥ Удаление винтов	11
Символы, касающиеся безопасности..	1	⑦ Прикрепление скобы (D).....	11
Обзор.....	2	⑧ Прикрепление Проектора.....	12
Меры предосторожности при установке...2		⑨ Подсоединение кабелей	12
Инструменты, необходимые для установки ..2		Регулировки	13
Для пользователя.....	3	⑩ Отображение изображения для выполнения регулировок	13
Для обслуживающего персонала	3	⑪ Регулировки изображения.....	14
Регулярные проверки	3	Установка внешних деталей	17
Комплектность данной упаковки	4	⑫ Процедура установки внешних деталей ...	17
Схема прикрепления основной скобы.....	5	⑬ Подсоединение кабелей	19
Использование пластины с шаблонами ...	6	⑭ Прикрепление крышки кабеля	20
Регулировка длины кронштейна	7	Меры предосторожности при регулировке	21
Процедура установки.....	8	Технические характеристики регулировки ..	22
① Прикрепление основной скобы (B) к стене	8	Применяемые модели.....	23
② Удлинение скобы рычага (ВНУТРИ) ...	9		
③ Прикрепление Регулирующий блок (C).....	9		
④ Прикрепление Скоба рычага (СНАРУЖИ).....	9		

Символы, касающиеся безопасности

Следующие символы используются в этом руководстве, чтобы помочь Вам безопасно и правильно использовать данное изделие, а также для предотвращения нанесения травм себе и окружающим или ущерба собственности. Внимательно прочитайте приведенные ниже инструкции по безопасности, чтобы Вы могли правильно эксплуатировать изделие.



ПРЕДУПРЕЖДЕНИЕ

Этот символ обозначает информацию, игнорирование которой может привести к серьезным травмам или даже летальному исходу вследствие неправильного обращения.



ПРЕДОСТЕРЕЖЕНИЕ

Этот символ обозначает информацию, игнорирование которой может привести к травмам или физическому ущербу вследствие неправильного обращения.



Обозначает запрещенное действие.

Этот символ сопровождается текстом, где указывается действие, которое нельзя выполнять.



Обозначает обязательное действие.

Этот символ сопровождается текстом, где указывается действие, которое необходимо выполнять.

Обзор

Данное изделие разработано для крепления Проектора на стену.

Меры предосторожности при установке

Для установки данного изделия требуются специальные технические навыки. Для проведения установочных работ обратитесь к Вашему дилеру или в сервисный центр (подробнее см. руководство пользователя, прилагаемое к Проектору).

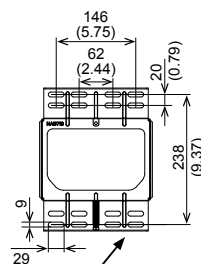
При установке Проектора обязательно выполняйте следующие указания.

1. При планировании и выполнении установки необходимо соблюдать предельную внимательность, чтобы выдерживался вес Проектора и настенного крепления. См. таблицу, в которой перечислены применяемые модели.
2. Если температура внутри Проектора станет слишком высокой, температурный датчик активизируется и выключит проектор для предотвращения повреждения. Выполните следующие действия, чтобы избежать предельно высоких температур.
 - (1) Используйте проектор в диапазоне рабочих температур, приведенных в руководстве пользователя.
 - (2) Периодически очищайте фильтр впускного воздушного отверстия проектора. Подробности о частоте и способе очистки фильтра см. в руководстве пользователя Проектора.
 - (3) В пыльном месте фильтр потребует очистки чаще, чем указано в приведенном выше пункте (2), поэтому устанавливайте проектор в легкодоступном для чистки месте.
 - (4) Оставьте пространство не менее 30 см по бокам Проектора для обеспечения свободного потока воздуха из выпускного отверстия и пространство не менее 10 мм сзади проектора для обеспечения попадания воздуха во входное отверстие.
 - (5) Не устанавливайте проектор в места, подверженные внезапным изменениям температуры, например, вблизи воздушных кондиционеров, или в местах, где температура поднимается выше 40°C.
3. Не устанавливайте проектор в задымленных или чрезмерно пыльных местах, поскольку смолы табачного дыма будут оседать на оптических деталях и ухудшать рабочие характеристики.
4. Не устанавливайте проектор в местах, в которых датчик дистанционного управления будет подвергаться воздействию прямого солнечного света, других сильных источников освещения или света инверторных флуоресцентных ламп с близкого расстояния, для предотвращения неправильной работы дистанционного управления.

Инструменты, необходимые для установки

- Для фиксации настенного крепления необходимо использовать, по крайней мере, восемь анкерных болтов М8. В скобе имеется 16 овальных монтажных отверстий 9 × 29 мм (0,35 × 1,14 дюйма). Используйте анкерные болты с длиной, соответствующей прочности и толщине стены, так чтобы сила выхода каждого болта была не менее 2 000 Н. При необходимости увеличьте количество анкерных болтов.

Единицы: мм (дюймы)










Монтажные
отверстия









Овальные отверстия размером
9 × 29 (16 положений)
(0,35 × 1.14)

ПРЕДУПРЕЖДЕНИЕ

Для пользователя

-  ■ Не пытайтесь самостоятельно выполнять установку проектора. Все установочные работы должны выполняться Вашим дилером или сервисным центром. Обратите внимание, что компания Maxell не несет никакой ответственности за несчастные случаи и травмы, произошедшие вследствие неправильной установки или ненадлежащего использования.
-  ■ Убедитесь, что проектор устанавливается достаточно высоко, чтобы избежать опасности ударов головой об него. Если невозможно установить его достаточно высоко, обязательно примите необходимые меры предосторожности при использовании проектора.
-  ■ Не висите на Проекторе или на кронштейне после установки, так как это может привести к падению Проектора или деформации кронштейна, приводящим к травмам или повреждениям.
-  ■ Не устанавливайте проектор в местах, подверженных воздействию высокой влажности, пыли или табачного дыма, а также в местах, подверженных воздействию дыма или пара.
-  ■ Не устанавливайте проектор в местах, подверженных вибрации.
-  ■ После завершения установки сохраните данное руководство и принадлежности в надежном месте для дальнейших справок.
-  ■ Мелкие детали, например, крышки винтов или регулировочные ручки, могут быть проглочены детьми или домашними животными, поэтому их следует держать вне досягаемости. В случае проглатывания ребенком мелкой детали немедленно обратитесь к врачу.

Для обслуживающего персонала

-  ■ Правильно выполняйте все установочные работы в соответствии с данным руководством. Убедитесь, что при установке использовались все указанные винты и скобы.
-  ■ При планировании и выполнении установки необходимо соблюдать предельную внимательность, чтобы выдерживался вес Проектора и настенного крепления.
-  ■ Ни в коем случае не пытайтесь изменить конструкцию настенного крепления. (Прочность изделия с измененной конструкцией не гарантируется.)
-  ■ После установки и регулировок убедитесь, что все винты закручены с соответствующим крутящим моментом. Нельзя закручивать винты слишком слабо или слишком сильно.
-  ■ Не используйте клейкие вещества, смазочные материалы и масла, а также другие химические вещества, разработанные для предотвращения откручивания крепежных приспособлений на винтах и болтах, которые используются для фиксации потолочного крепления проектора. Использование таких материалов может привести к невозможности крепления и к падению проектора, вызывающим повреждения или травмы.
-  ■ Прокладывайте электрические кабели в соответствии с указаниями и принимайте меры, чтобы не повредить их во время установочных работ.
-  ■ Обязательно прочитайте данное руководство и руководство пользователя Проектора до выполнения установки, чтобы обеспечить соблюдение всех инструкций по безопасности и правильную установку проектора.
-  ■ Обязательно выключите Проектор и отсоедините сетевую вилку из розетки перед началом установочных работ.

Регулярные проверки

Также как и проектор, настенное крепление необходимо проверять один раз в год.

1. Проверьте, не открутились ли винты на настенном креплении и регулируемых деталях.
2. Проверьте, нет ли или повреждений на настенном креплении, регулируемых деталях и всем устройстве в целом.

Комплектность данной упаковки

Проверьте наличие в комплекте поставки всех наименований, описанных в приведенной ниже таблице. В случае отсутствия, пожалуйста, немедленно обратитесь к Вашему дилеру. (Крепежные приспособления (винты и др.), необходимые для крепления на стену, не входят в комплект поставки настенного крепления. Выберите крепежные приспособления, подходящие к структуре стены, для обеспечения достаточной поддержки Проектора и настенного крепления.)

Названия деталей на рисунках на следующих страницах указаны с помощью символов в приведенной ниже таблице.

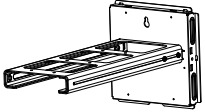
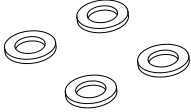
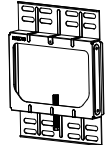
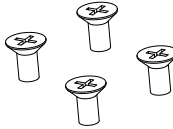
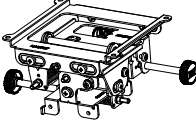

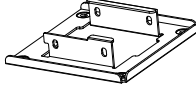

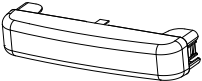

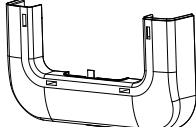
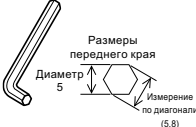
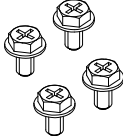
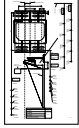
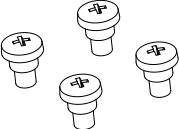

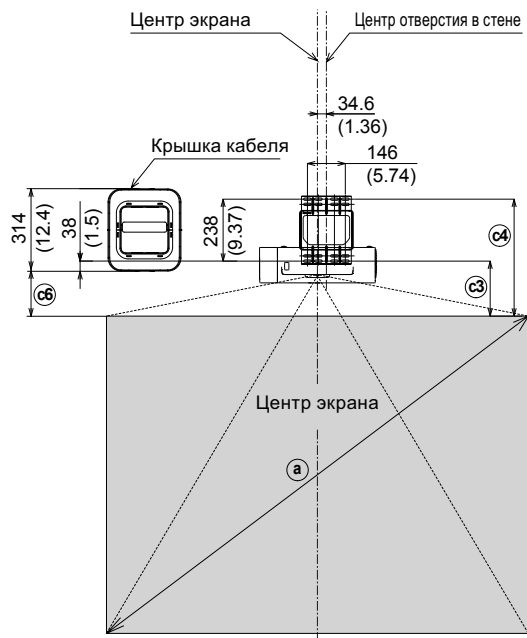
Символ	Название детали	Количество	Внешний вид	Символ	Название детали	Количество	Внешний вид
A	Кронштейн в сборе	1		I	Шайба	4	
B	Скоба основы	1		J	Выпуклый винт M4	4	
C	Регулирующий блок	1		K	Винт M5 со стопорной шайбой	1	
D	Скоба	1		L	Кабельный зажим	4	
E	Передняя крышка	1		M	Кабельный зажим (маленький)	7	
F	Крышка кабеля	2		N	Шестигранный гаечный ключ	1	
G	Винты с шестиугольной головкой M4 × 8	8		O	Пластина с шаблонами	1	
H	Ступенчатый винт M5	4		P	Руководство пользователя (Эта книга)	1	

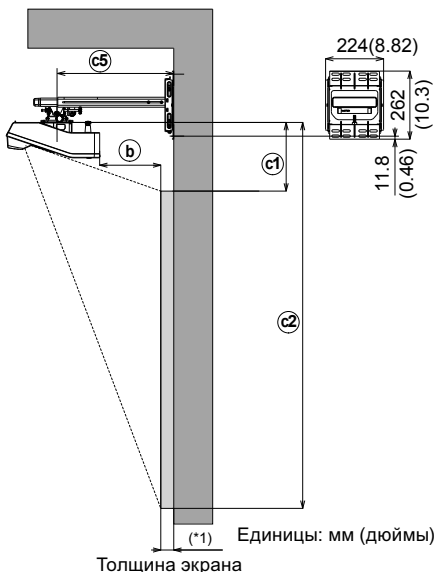
Схема прикрепления основной скобы

Примечание: Центр отверстия в стене находится на расстоянии 34,6 мм (1,36 дюйма) вправо от центра экрана.



Важные размеры

Установите в 72 мм (2,8 дюймах) или больше от верхнего края экрана.



Экран 16:10

(Полный экран: Справочное значение для изображения 1.280 × 800 пикселей.)

а	б	с1	с2	с3	с4	с5	с6
Размер по диагонали (дюймы)	мм (дюймы)	мм (дюймы)	мм (дюймы)	мм (дюймы)	мм (дюймы)	мм (дюймы)	мм (дюймы)
60	128(5.0)	308(12.1)	1116(43.9)	252(9.9)	490(19.3)	343(13.5)	214(8.4)
70	198(7.8)	346(13.6)	1288(50.7)	293(11.5)	531(20.9)	412(16.2)	255(10.0)
80	268(10.5)	383(15.1)	1460(57.5)	330(13.0)	568(22.4)	483(19.0)	292(11.5)
90	338(13.3)	421(16.6)	1633(64.3)	369(14.5)	607(23.9)	554(21.8)	331(13.0)
100	408(16.1)	459(18.1)	1805(71.1)	407(16.0)	645(25.4)	622(24.5)	369(14.5)

Экран 4:3

(Полный экран: Справочное значение для изображения 1.024 × 768 пикселей.)

а	б	с1	с2	с3	с4	с5	с6
Размер по диагонали (дюймы)	мм (дюймы)	мм (дюймы)	мм (дюймы)	мм (дюймы)	мм (дюймы)	мм (дюймы)	мм (дюймы)
60	104(4.1)	219(8.6)	1133(44.6)	167(6.6)	405(15.9)	319(12.6)	129(5.1)
70	170(6.7)	242(9.5)	1309(51.5)	190(7.5)	428(16.8)	385(15.2)	152(5.9)
80	236(9.3)	265(10.4)	1484(58.4)	212(8.3)	450(17.7)	450(17.7)	174(6.9)
90	302(11.9)	288(11.3)	1659(65.3)	236(9.3)	474(18.6)	517(20.4)	198(7.8)
100	368(14.5)	310(12.2)	1834(72.2)	258(10.2)	496(19.5)	583(23.0)	220(8.7)

(*1) Для экрана толщиной 50 мм Размер изображения, который можно проецировать с размерами экрана до 100 дюймов.

* Использование прилагаемой пластины с шаблонами облегчит расположение основной скобы.

Примечание:

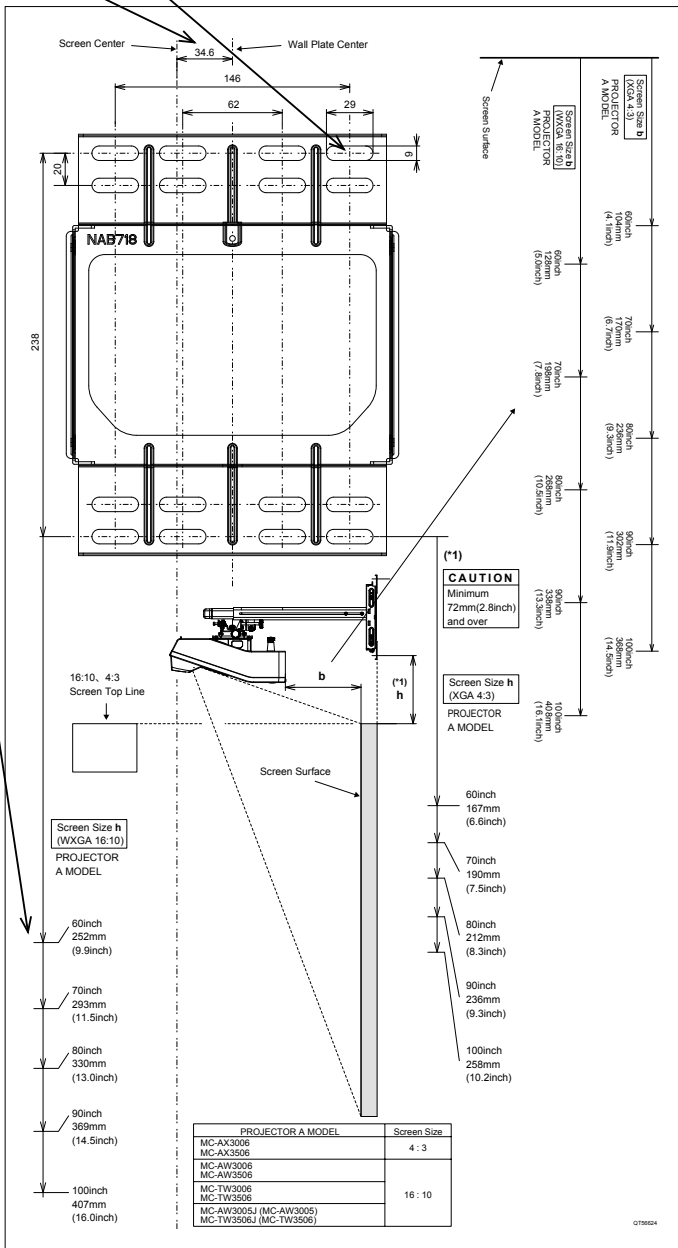
Обратите внимание, что расстояние проецирования б) будет различаться на ±3% в зависимости от используемого изделия.

Использование пластины с шаблонами

Определение положения отверстий в стене

Поместите пластину с шаблонами (O) на место, куда Вы хотите проецировать изображение.

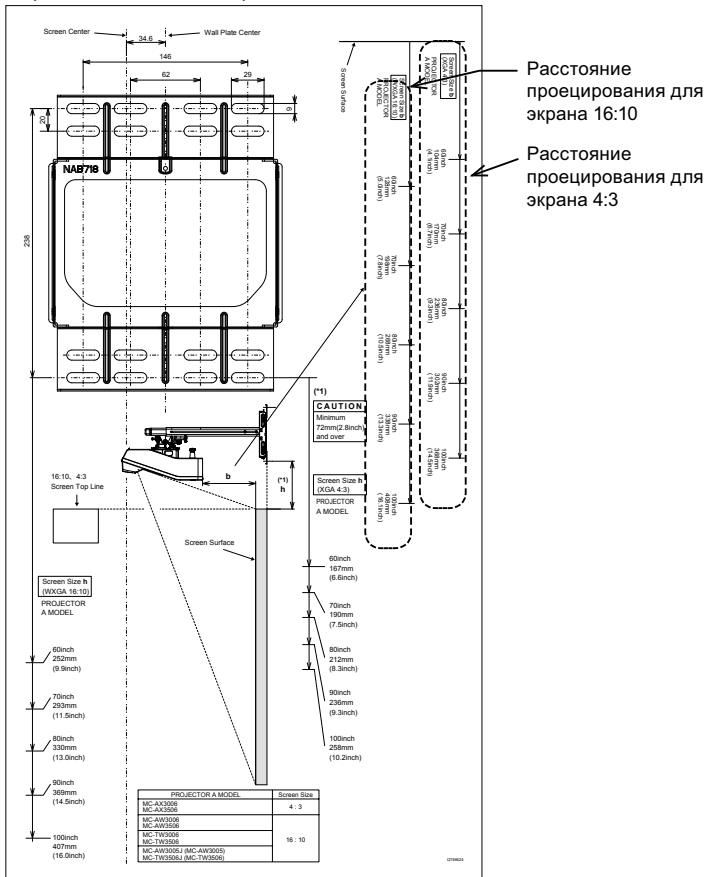
- ① Вертикальное расположение: Совместите верхнюю часть пластины с верхним краем изображения, которое Вы хотите проецировать.
- ② Горизонтальное расположение: Совместите с центром экрана.
Примечание: Центр основной скобы находится на расстоянии 34,6 мм (1,36 дюйма) вправо от центра экрана.
- ③ Сделайте отверстие в стене, как указано на схеме основной скобы.



Регулировка длины кронштейна

Стрелки с правой и левой стороны пластины с шаблонами (O) указывают расстояние от поверхности экрана до задней стороны проектора.

Во время приблизительной регулировки длины кронштейна отрегулируйте его в соответствии со значением расстояния (b) от поверхности экрана до задней части проектора.



Расстояние проецирования для экрана 16:10

Расстояние проецирования для экрана 4:3

Пример



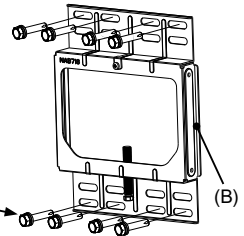
Процедура установки

① Прикрепите основную скобу (B) к стене с помощью анкерных болтов (M8).

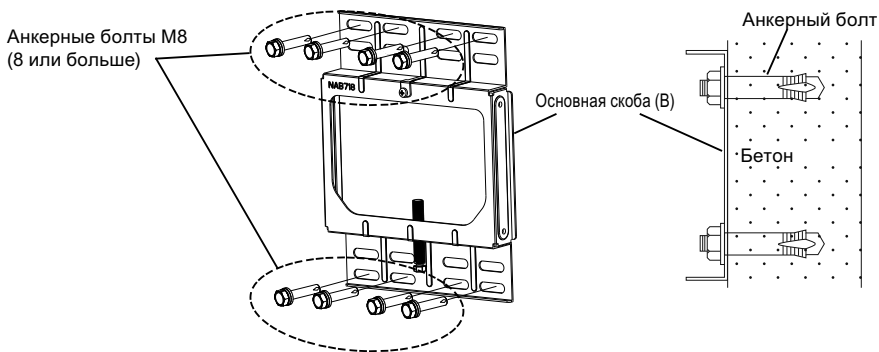
Отверстия в основной скобе (B) имеют овальную форму, чтобы обеспечить возможность горизонтальной регулировки.

Подробнее о длине и количестве необходимых анкерных болтов (M8) см. раздел "Инструменты, необходимые для установки" на стр. 2. См. стр. 5 относительно инструкций по прикреплению основного кронштейна.

Анкерные болты M8 (8 или больше)

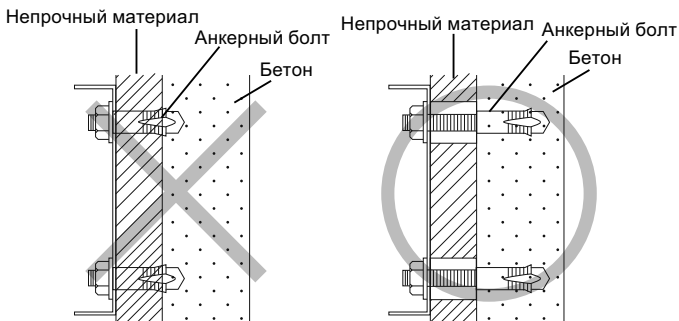


- Используйте анкерные болты для прикрепления основной скобы (B) к стене.
- Используйте анкерные болты M8.
- Используйте анкерные болты с длиной, соответствующей материалу, прочности и толщине стены, так чтобы сила выхода каждого болта была не менее 2 000 Н.
- Если болты не удовлетворяют необходимым техническим характеристикам прочности, увеличьте количество болтов.



⚠ ПРЕДУПРЕЖДЕНИЕ

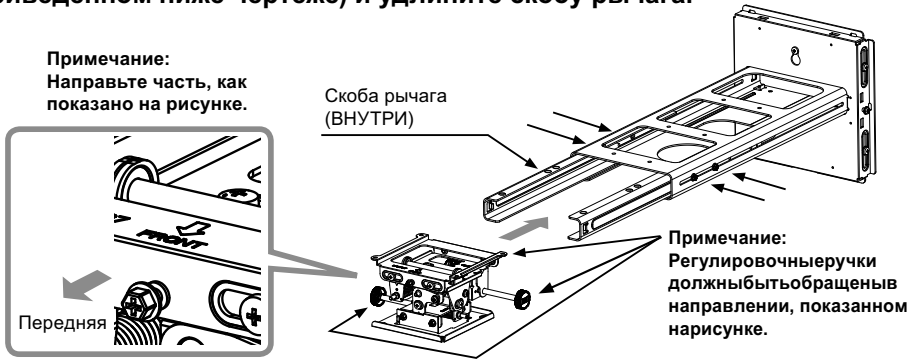
- При прикрепления настенного крепления к стене, покрытой слоем штукатурки или другого непрочного отделочного материала, убедитесь, что болты достигают находящегося под этим слоем бетона.



- В соответствии со схемой необходимо, по крайней мере, восемь анкерных болтов, по два на каждый угол.

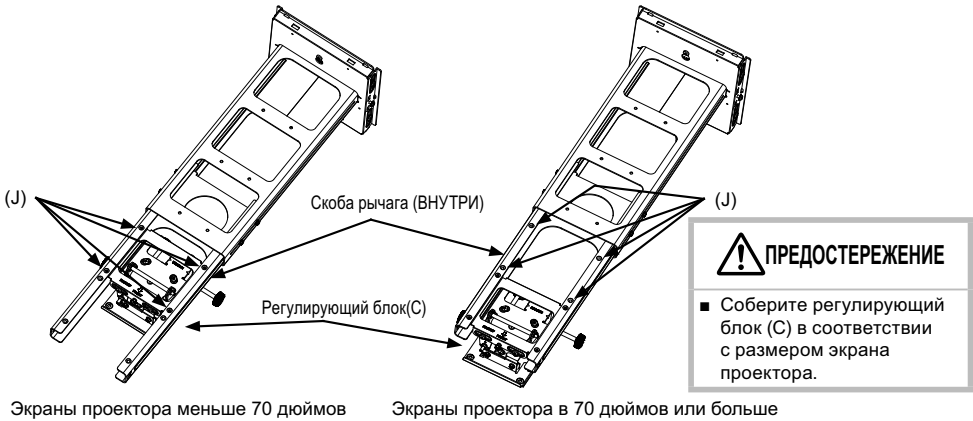
HAS-WM03

- ② Ослабьте крепежные винты (в указанных стрелками четырех местах на приведенном ниже чертеже) и удлините скобу рычага.



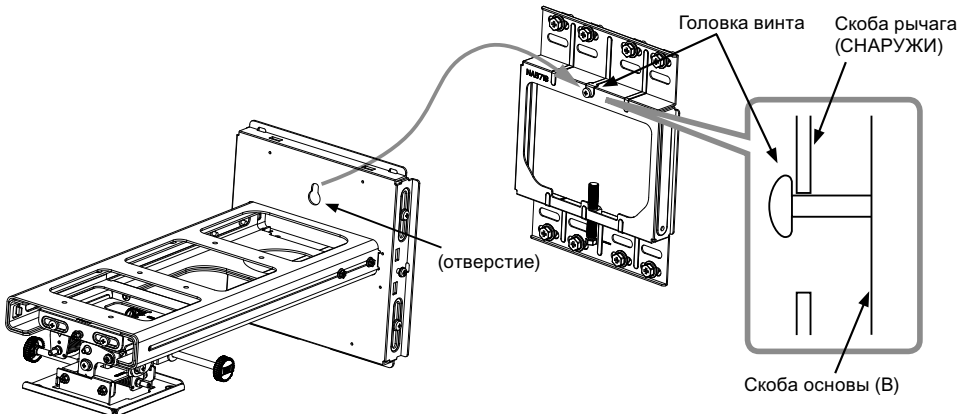
- ③ Прикрепите регулирующий блок (С) к скобе рычага (ВНУТРИ) с помощью четырех выпуклых винтов М4 (J). Отрегулируйте в соответствии с размером экрана проектора и прикрепите, как показано на рисунке.

Закручивающий момент: 0,98 Н•м (10 кг•см)

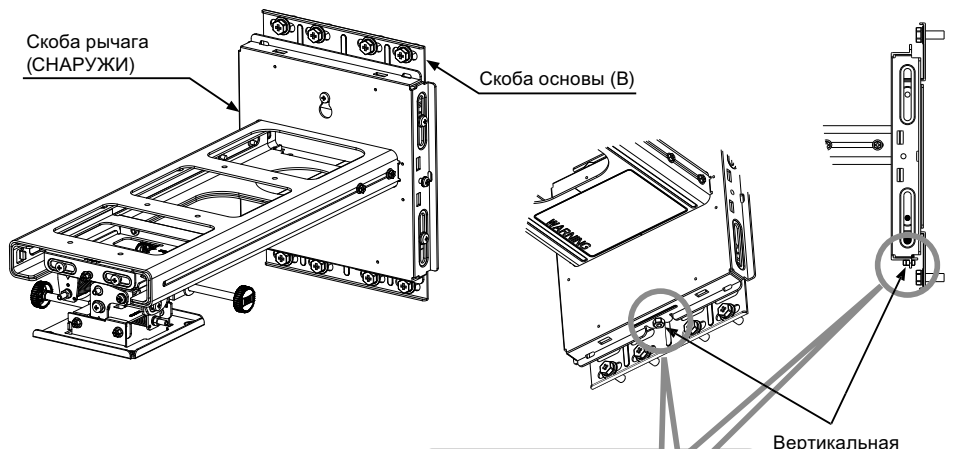


- ④ Прикрепите скобу рычага (СНАРУЖИ) к основной скобе (В).

Расположите отверстие в скобе рычага (СНАРУЖИ) поверх головки винта в основной скобе (В).



Вставьте U-паз в нижней части скобы рычага (СНАРУЖИ) в паз гайки вертикальной регулировки в основной скобе.



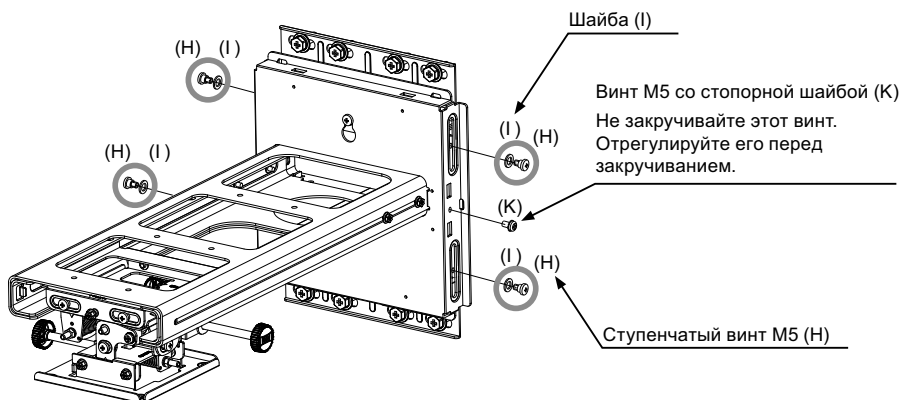
ПРЕДУПРЕЖДЕНИЕ

- Скоба рычага может выпасть, если ее оставить в таком состоянии. Незамедлительно выполните пункт (5), описанный ниже.

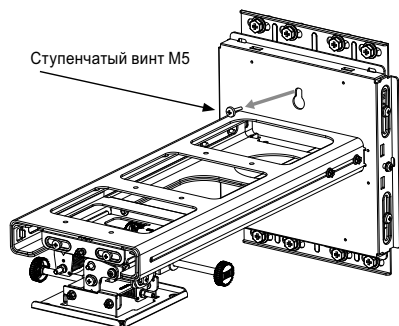


⑤ Для закрепления используйте четыре ступенчатых винта М5 (Н), четыре шайбы (I) и один винт М5 со стопорной шайбой (К).

Закручивающий момент: 0,98 Н•м (10 кгс•см)



⑥ Удалите ступенчатые винты M5.

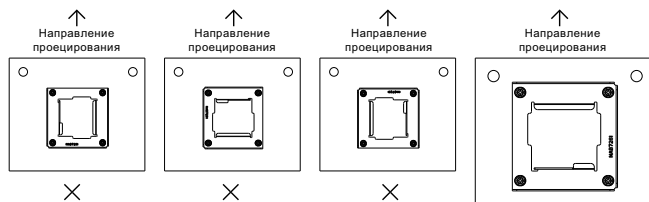


⚠ ПРЕДУПРЕЖДЕНИЕ

- Перед удалением ступенчатого винта M5, убедитесь в том, что четыре ступенчатых винта M5 (H), в приведенном выше пункте (5), надлежащим образом затянуты. Вертикальная регулировка будет невозможна до тех пор, пока ступенчатые винты M5 не будут удалены.

⑦ Прикрепите скобу (D) к Проектору с помощью четырех винтов с шестиугольной головкой M4 × 8 (G).

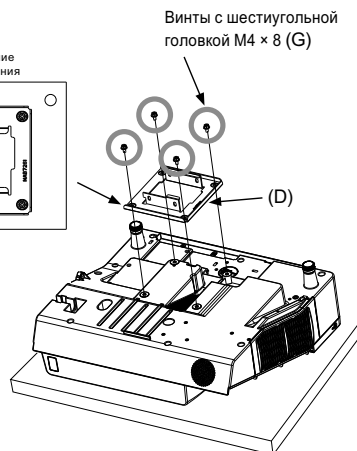
Закручивающий момент: 0,98 Н•м (10 кгс•см)



Примечание:
Убедитесь, что скоба (D)
расположена правильно.

⚠ ПРЕДУПРЕЖДЕНИЕ

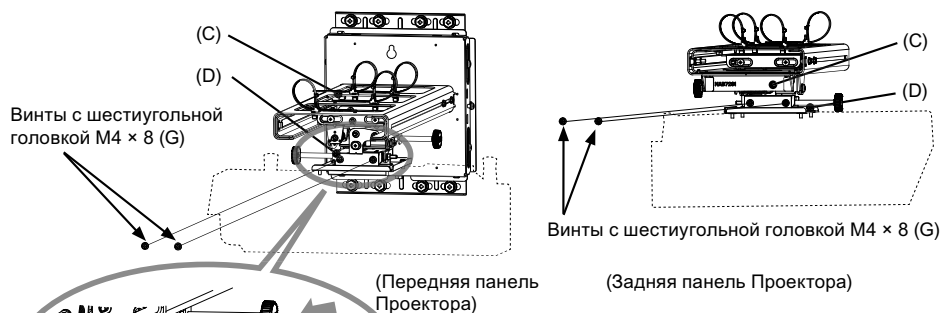
- Ни в коем случае не используйте винты, отличные от указанных.
Несоблюдение этого предупреждения может привести к падению проектора или другим опасным ситуациям, вызывающим повреждения или травмы.



Положите амортизирующий материал на рабочее место. Переверните проектор и положите его верхней частью вниз на амортизирующий материал на рабочем месте.

⑧ Прикрепите Проектор с прикрепленной скобой (D), к регулируемому блоку (C).

Закрутите четыре винта с круглой головкой M4 × 8 (G).
Закручивающий момент: 0,98 Н•м (10 кгс•см)

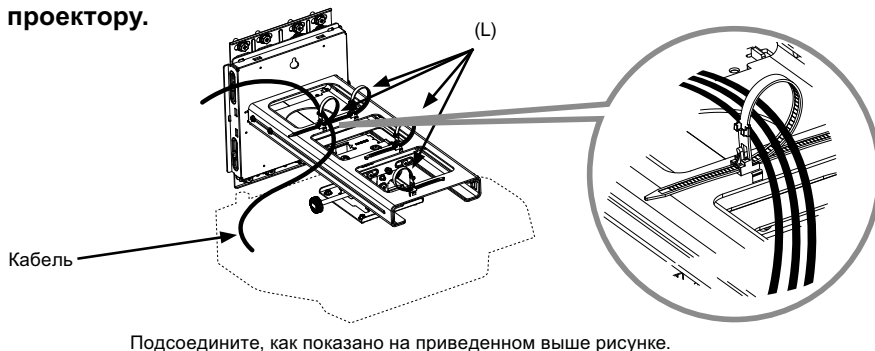


Прикрепите кронштейн с правой стороны.

⚠ ПРЕДУПРЕЖДЕНИЕ

- Ни в коем случае не используйте винты, отличные от указанных. Несоблюдение этого предупреждения может привести к падению проектора или другим опасным ситуациям, вызывающим повреждения или травмы.

⑨ Прикрепите четыре кабельные зажимы (L) и подсоедините кабели к проектору.



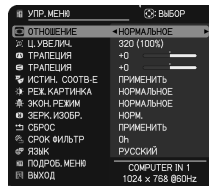
Регулировки

10 Включите проектор и спроецируйте изображение, чтобы выполнить регулировки.

10-1. Спроецируйте изображение, отрегулируйте установки изображения и фокус на Проекторе.

- Отрегулируйте фокус.
- Выберите опцию ЗЕРК. ИЗОБР.
- Установите опцию Ц.УВЕЛИЧ. на максимальное значение (полный экран).
- Сбросьте опцию ИСТИН. СООТВ-Е
- Установите величины ∇ ТРАПЕЦИЯ и ∇ ТРАПЕЦИЯ на 0.

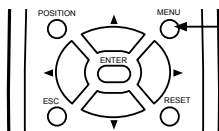
* Подробности см. в руководстве пользователя для Проектора.



УПР. МЕНЮ

10-2. Используйте дистанционное управление, чтобы выбрать экран для выполнения регулировок.

- 1 Для упрощения регулировок нажмите кнопку Меню на дистанционном управлении. Появляется УПР.МЕНЮ или ПОДРОБ.МЕНЮ.



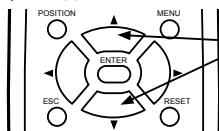
Кнопка меню



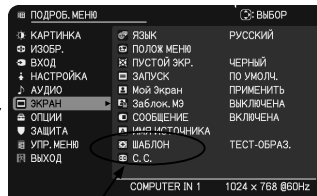
ПОДРОБ.МЕНЮ

2 Перейдите к пункту 4, если появляется ПОДРОБ.МЕНЮ.

3 Если появляется УПР.МЕНЮ, используйте кнопки курсора (▲/▼) для выбора ПОДРОБ.МЕНЮ.



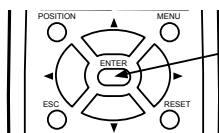
Кнопка курсора



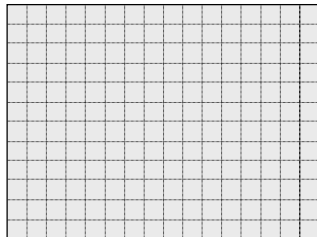
ШАБЛОН

4 Используйте кнопки курсора (▲/▼) для выбора ЭКРАН.

5 Используйте кнопки курсора (▲/▼) для выбора ПУНКТИР4 в ШАБЛОН. Затем нажмите кнопку ENTER для отображения экрана ПУНКТИР4.



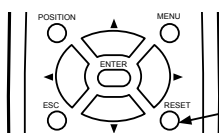
Кнопка ENTER



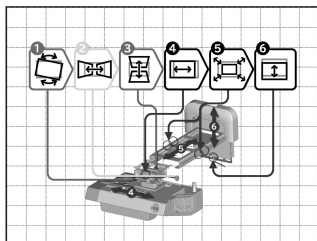
Экран ПУНКТИР4

6 Когда на шаблоне отображается индикация ПУНКТИР4, нажмите кнопку INPUT на проекторе или кнопку RESET на пульте дистанционного управления на три секунды подряд или более для отображения справки по эксплуатации приспособлений для подвешивания на потолок.

Справка по эксплуатации исчезнет при нажатии кнопки \blacktriangleright на проекторе или пульте дистанционного управления.



Кнопка RESET



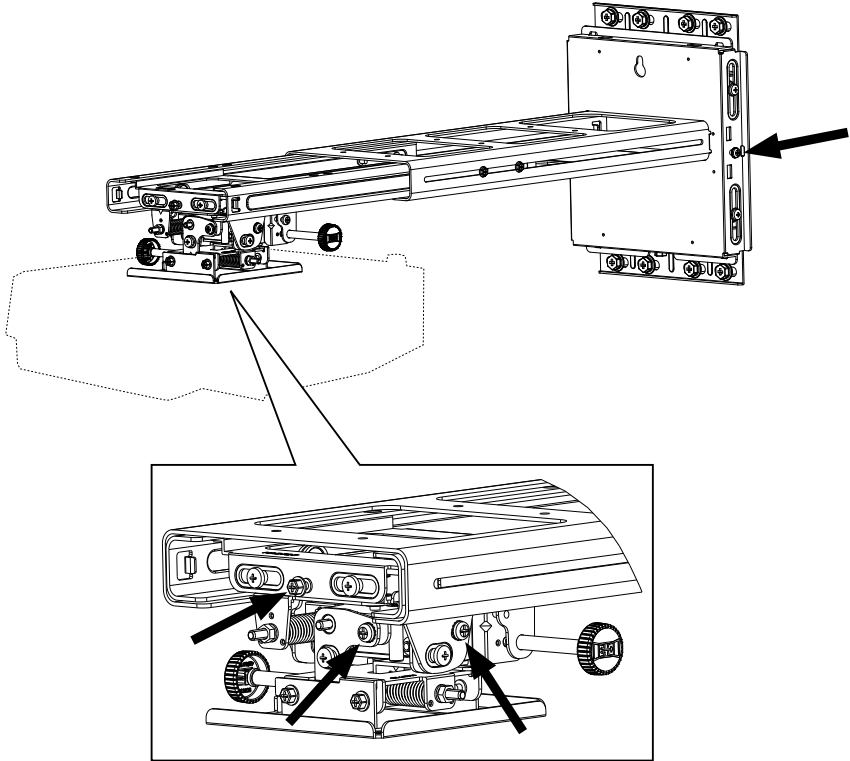
Справка по эксплуатации приспособлений для подвешивания на потолок

РУССКИЙ

11 Отрегулируйте изображение.

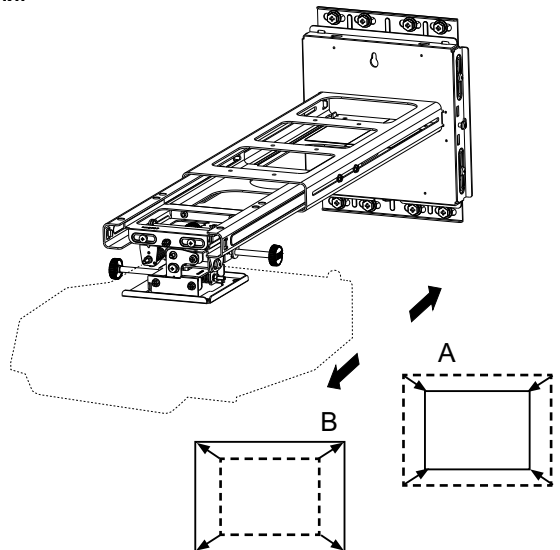
11-1. Открутите фиксирующие винты.

(в указанных стрелками четырех местах на приведенном ниже рисунке)



11-2. Регулировка размера изображения.

1. Двигайте кронштейн вперед и назад для регулировки размера изображения.
Шкала прилагаемой пластины с шаблонами (O) упрощает регулировку.
См. на стр. 7 информацию о способе использования пластины с шаблонами.



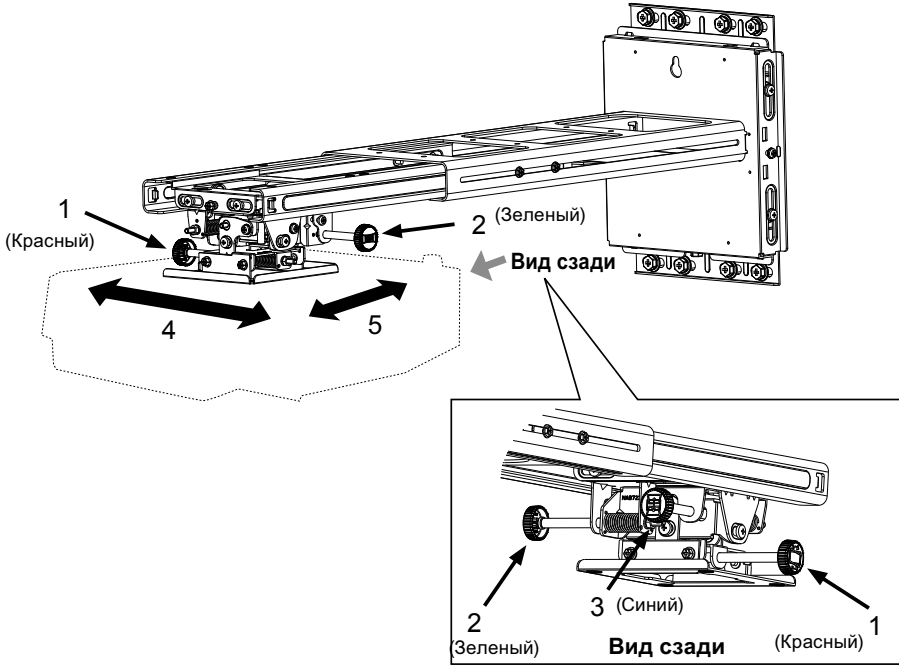
HAS-WM03

11-3. Выполните приблизительную регулировку фокуса.

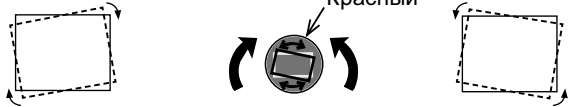
Подробности см. в руководстве пользователя для Проектора.

11-4. Выполните точные регулировки.

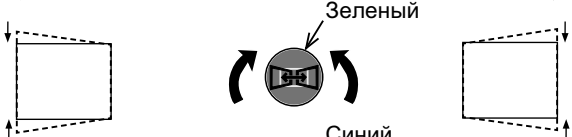
Выполните приведенные ниже шаги для поворота регулировочных винтов и регулировочных ручек, чтобы отрегулировать изображение.



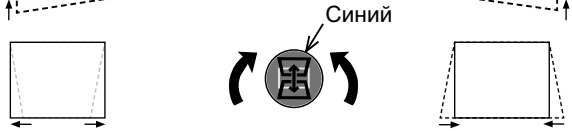
1. Точная регулировка горизонтального положения



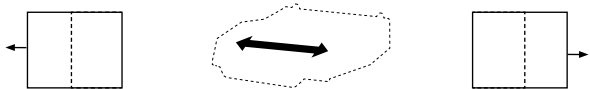
2. Точная регулировка горизонтального трапецидального отклонения



3. Точная регулировка вертикального трапецидального искажения



4. Точная регулировка бокового положения



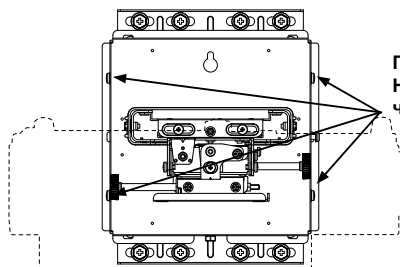
5. Точная регулировка размера изображения



6. Точная регулировка фокуса

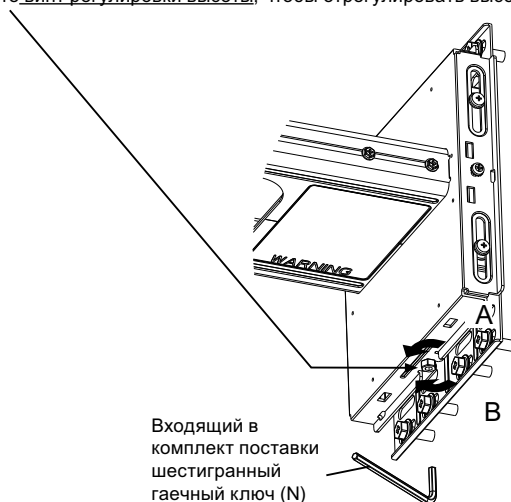
Подробности см. в руководстве пользователя для Проектора.

7. Точная регулировка вертикального положения



Примечание:
Не откручивайте эти
четыре винта.

2. Поверните винт регулировки высоты, чтобы отрегулировать высоту.



Входящий в
комплект поставки
шестигранный
гаечный ключ (N)

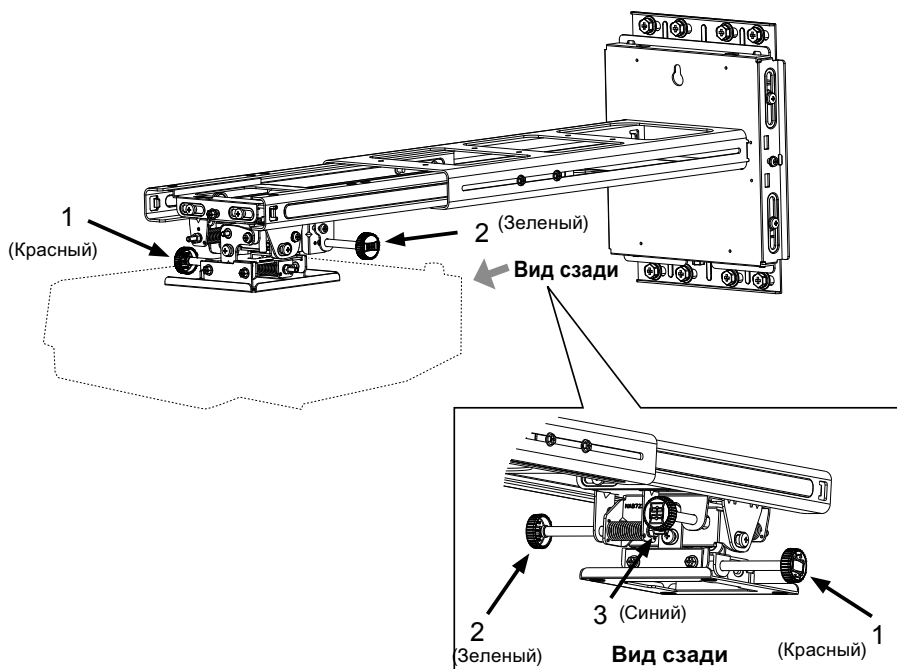


- Повторите пункты с 1 по 7 для точной регулировки изображения на экране. Диапазон регулировки см. на стр. 22.

⑪-5. Еще раз закрутите **восемь ранее открученных фиксирующих винта**. Следите за тем, чтобы чрезмерно не затянуть крепежный винт.

Установка внешних деталей**12 Процедура установки внешних деталей**

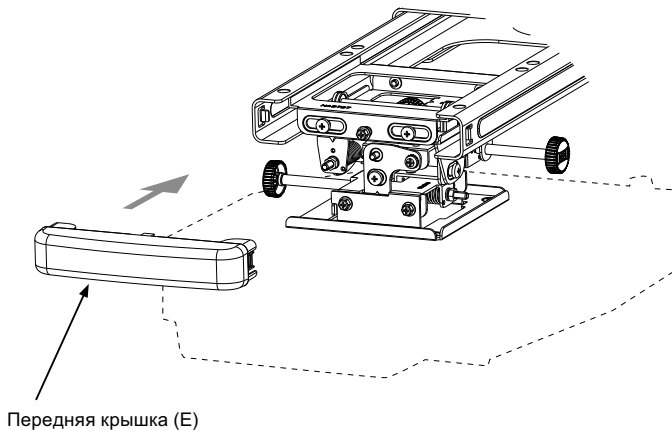
- 12-1. Указанные стрелками ручки можно удалить. После удаления положите его в надежное место.

**⚠ ПРЕДУПРЕЖДЕНИЕ**

- Регулировочные ручки представляют собой мелкие детали, которые могут быть проглочены детьми или домашними животными, поэтому их следует держать вне досягаемости. В случае проглатывания ребенком регулировочной ручки немедленно обратитесь к врачу. В случае удаления обязательно храните их в проекторе внутри передней крышки (С).

HAS-WM03

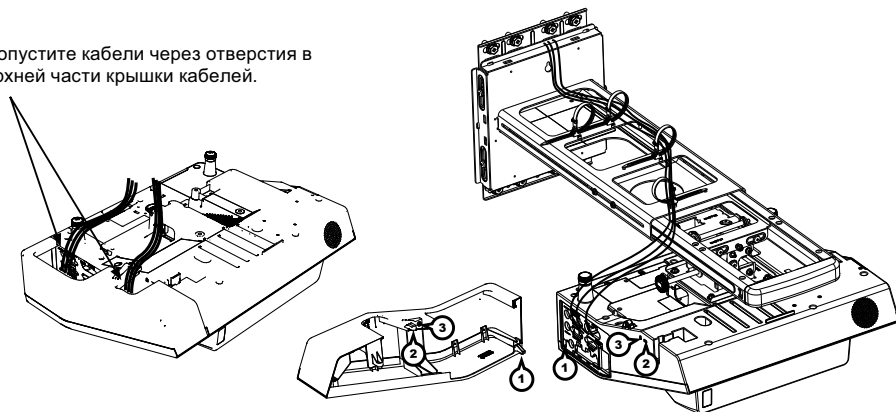
- ⑫-2. Прикрепите переднюю крышку (Е) на передний край Скоба рычага (ВНУТРИ).
Сцеlegate левые и правые зубцы.



- ⑫-3. Прикрепите крышку кабелей.

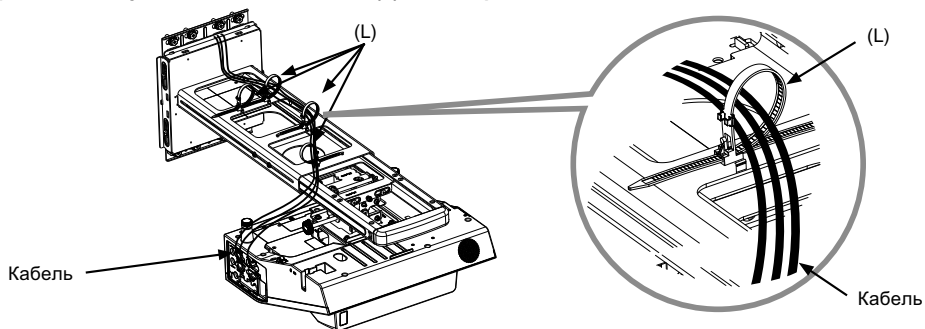
Вставьте два выступа (1) и (2) на крышке кабеля в два отверстия (1) и (2) на Проекторе. Прикрепите винт крышки кабеля (3) к Проектору (3).

Пропустите кабели через отверстия в верхней части крышки кабелей.

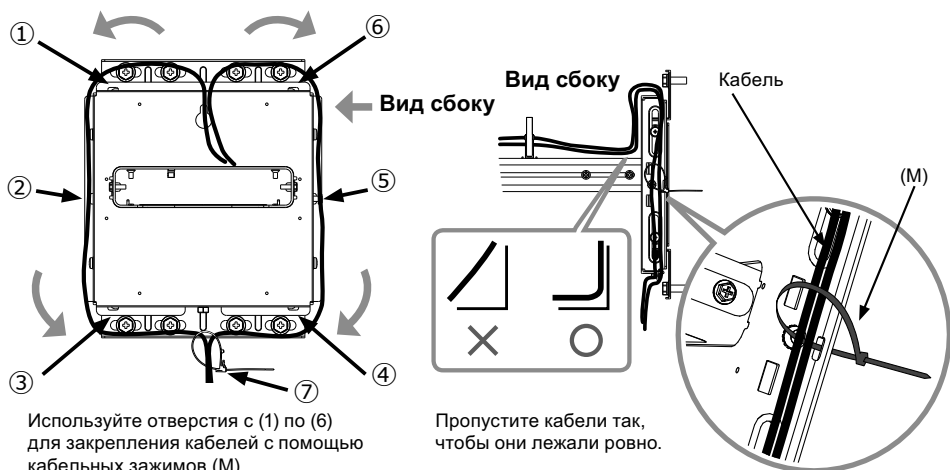


13 Подсоединение кабелей

13-1. Используйте кабельный зажим (L) для закрепления кабелей.



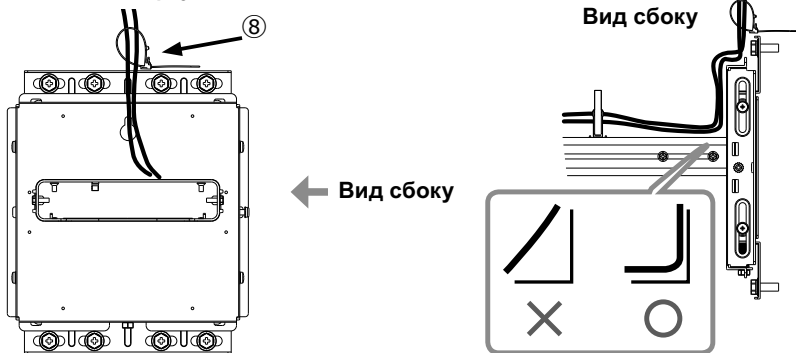
13-2. Проводка кабелей снизу
Пропустите один кабель направо, а другой налево.



Используйте отверстия с (1) по (6) для закрепления кабелей с помощью кабельных зажимов (M).
Используйте кабельный зажим (M) для закрепления кабелей на основе (7).

Пропустите кабели так, чтобы они лежали ровно.

13-3. Проводка кабелей сверху

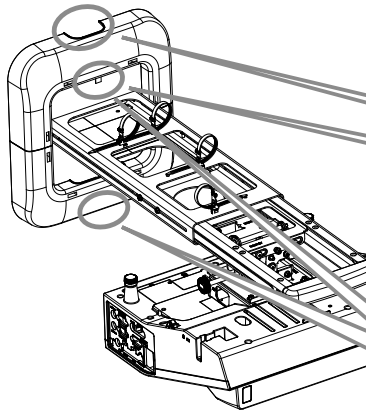
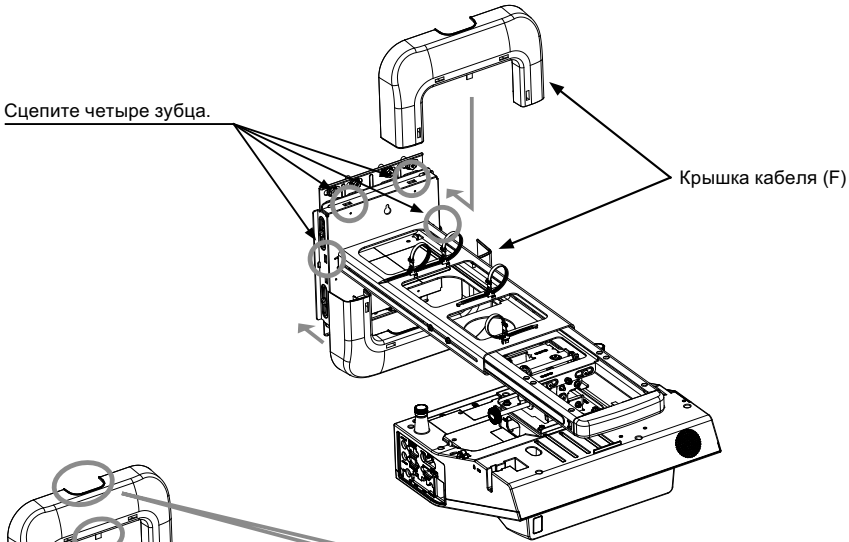


Используйте кабельный зажим (M) для закрепления кабелей на основе (8).

Пропустите кабели так, чтобы они лежали ровно.

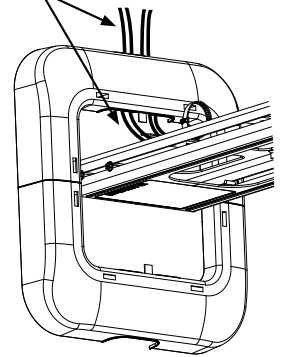
14 Прикрепление крышки кабеля

14-1. Прикрепите крышку кабеля (F) к узлу рычага (A).



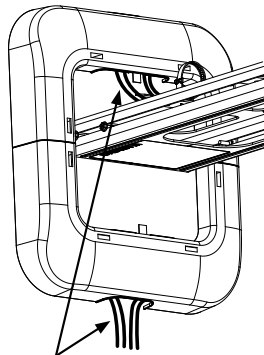
Проводка кабелей сверху

Кабель



Примечание:
Прикрепите крышку кабеля (F) так, чтобы не защемить кабели.

Проводка кабелей снизу

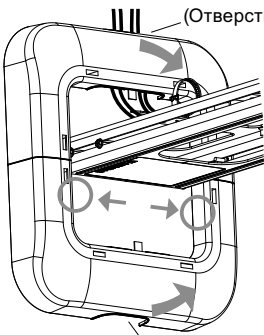


Кабель

Примечание:
Прикрепите крышку кабеля (F) так, чтобы не защемить кабели.

Как снять крышку кабеля

(Отверстия)



(Отверстия)

Поместите свои пальцы в отверстия крышки кабеля и потяните вверх. Затем нажимайте внутреннюю часть крышки кабеля влево и вправо до тех пор, пока она не отсоединится.

Меры предосторожности при регулировке

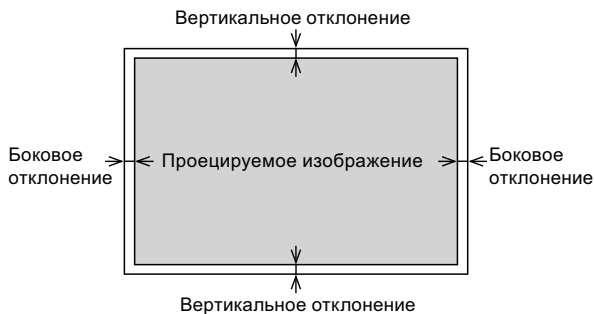
- Сворачиваемые экраны и другие не идеально плоские экраны имеют тенденцию к постоянному искажению поверхности проецирования, и поэтому не могут использоваться. Используйте экраны электронных досок или другие плоские экраны. Мозаичные экраны с высокой зернистостью экрана не подходят для этого проектора. Рекомендуется использовать матовый экран с широким углом обзора и зернистостью примерно 1,0. Взаимное влияние между образцом экрана и пикселями ЖКД может приводить к интерференционным полосам (муару). Это не является неисправностью. Используйте экран, который подавляет данное явление.
- Размер изображения в верхней части экрана изменяется при регулировке фокуса. Выполните точную настройку положения и угла экрана после первой регулировки фокуса.
- Сбросьте угловое соответствие перед началом регулировок.
- Убедитесь, что величина цифрового увеличения установлена на максимальное значении (полный экран) перед началом регулировки.
- Убедитесь, что контроль трапецеидального искажения установлен на 0 (нет исправлений) перед началом регулировки.
- Для стабилизации работы лампы требуется примерно 30 минут, а изменения окружающей среды могут привести к изменениям положения проекции и фокуса. Выполните соответствующие регулировки для компенсации изменений фокуса.

Примечание:

- Изменения температуры, влажности и других факторов окружающей среды могут привести к изменениям размера и положения экрана.
 - Незначительные вибрации и другие явления, которым подвергаются настенное крепление и зеркало, начнут вызывать изменения в месте проецирования примерно через неделю после установки.
1. Установите размер экрана меньший по сравнению с действительным размером экрана, чтобы обеспечить изменения после установки.
 - Используйте значения в приведенной ниже таблице для установки.
 - Установите отклонение для каждого угла, позволяющее искажение экрана.

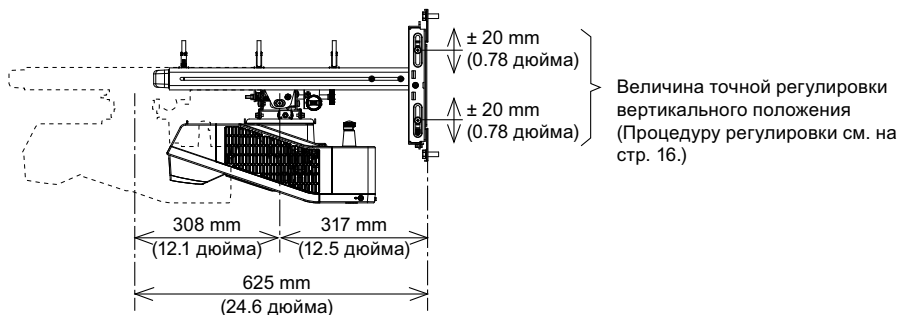
(экраны 4:3 и 16:10)

Размер экрана Размер по диагонали (дюймы)	Вертикальное отклонение (мм)	Боковое отклонение (мм)
60	20	25
80	25	30
100	30	35



Технические характеристики регулировки

- Диапазон перемещения Проектора, обеспечиваемый раздвижением/складыванием кронштейна (Процедуру регулировки см. на стр. 14.)



Пункт	Перемещение изображения	Величина точной регулировки (величина перемещения Проектора)	Описание способа регулировки
Точная регулировка горизонтального положения		±3°	стр. 15
Точная регулировка горизонтального трапецидального отклонения		±3°	стр. 15
Точная регулировка вертикального трапецидального искажения		±3°	стр. 15
Точная регулировка бокового положения		±10 мм (0,39 дюйма)	стр. 15
Точная регулировка размера изображения		308 мм (12,1 дюйма)	стр. 14
Точная регулировка вертикального положения		±20 мм (0,78 дюйма)	стр. 16

Применяемые модели

Поддерживаемые модели Проекторов

	Модель	Размер экрана	Вес
Модель проектора А	MC-AX3006	4:3	Приблиз. 4,3kg
	MC-AX3506		
	MC-AW3006	16:10	
	MC-AW3506		
	MC-TW3006		Приблиз. 4,5kg
	MC-TW3506		
Настенное крепление	HAS-WM03		Приблиз. 5,8kg

